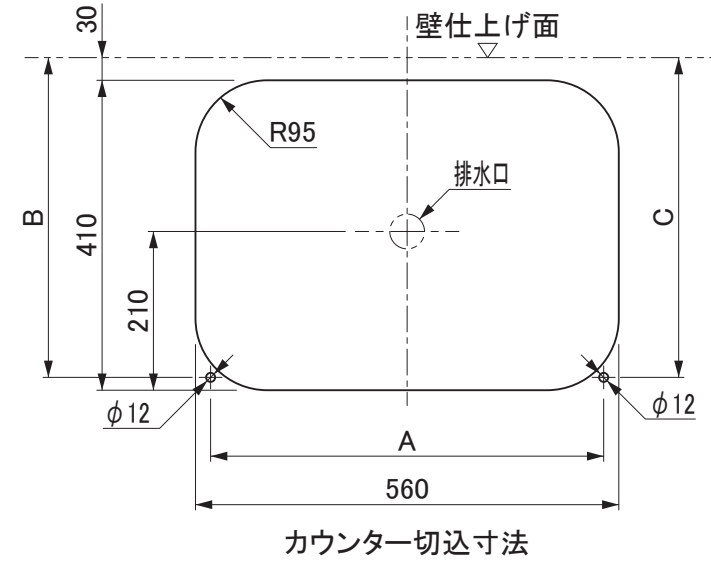
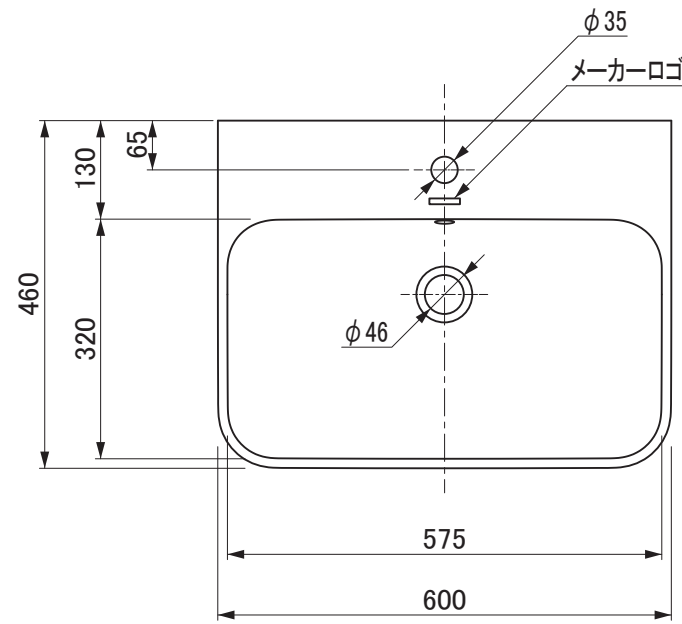
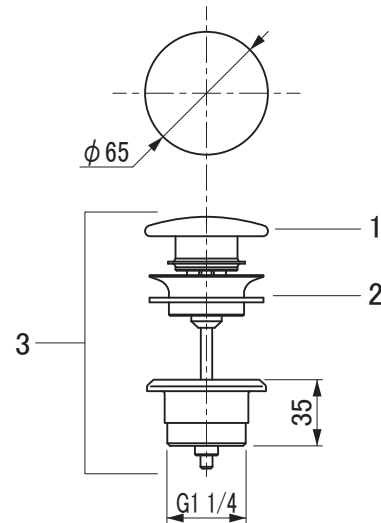
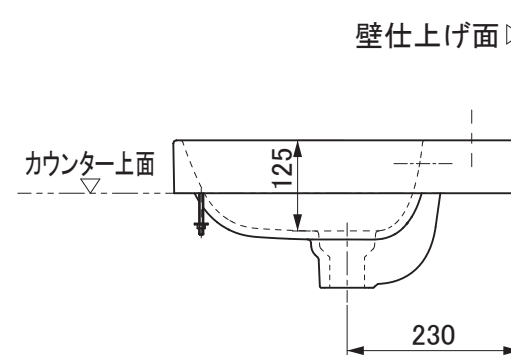
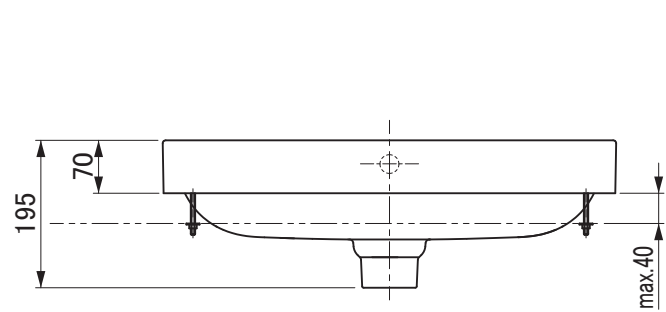


品番	色
DV236060-00	ホワイト
DV236060-13	アンスラサイトマット



カウンター切込寸法
 ※A~C寸法は、洗面器現品の取付金具の位置を必ず測定して穴をあけてください。



ダイレクトプッシュ排水ヘッド部 1:4

No.	品名	色	品番
1	排水栓	ホワイト	DV100460-00
		アンスラサイトマット	DV100460-13
2	パッキン	-	CETP355-8
3	ダイレクトプッシュ排水ヘッド部	ホワイト	DV005079-00
		アンスラサイトマット	DV005079-13

用途	一般住宅用(屋内用)
分類	ハーフベッセル
オーバーフロー	あり
実容量	8.6L
本体重量	13.5kg
設置条件	背面釉薬なしのため、洗面器は必ず壁に接するように設置してください。
特記事項	陶器製品は製造の過程で寸法公差や反りが生じます。 水はねや水があふれるおそれがありますので、止水栓で適切な流量に調整してください。 破損するおそれがありますので、60℃以上の熱湯を流さないでください。

セラトレーディング株式会社		単位 mm	名称 ハッピー D.2 洗面器
製図 恋塚	検図 井田	日付 25.10.09	尺度 1 : 10
備考			品番 図中の表参照
			図番 DV236060