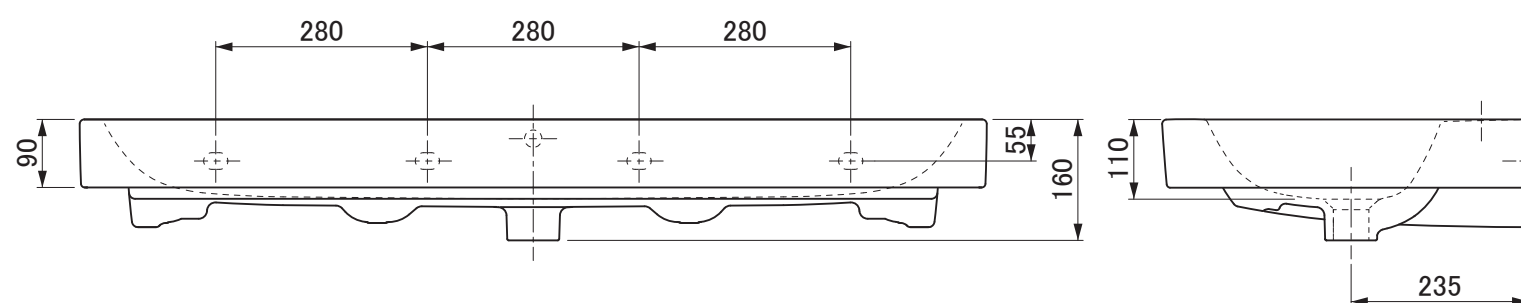


カウンター切込寸法 尺度1:20

※カウンターを設ける場合も
洗面器の壁固定が必要です。
※カウンターの制作可否はカウンター
制作者様にご確認ください。



用途	一般住宅用(屋内用)
分類	ハーフベッセル・壁付兼用
オーバーフロー	あり
実容量	10.0L
本体重量	31.8kg
特記事項	<p>陶器製品は製造の過程で寸法公差や反りが生じます。</p> <p>水はねや水があふれるおそれがありますので、止水栓で適切な流量に調整してください。</p> <p>破損するおそれがありますので、60℃以上の熱湯を流さないでください。</p> <p>壁取付部には厚み30mm以上の補強材を入れてください。</p> <p>壁取付ボルトの位置は、洗面器現品を測定して下穴をあけてください。</p> <p>型紙は目安としてお使いいただき、詳細取り合いについては現物でのご確認をお願いします。</p>

セラトレーディング株式会社			単位 mm	名称 アイコン 洗面器
製図 横田	検図 井田	日付 25.06.19	尺度 1 : 10	品番 GB124020
備考				図番 GB124020