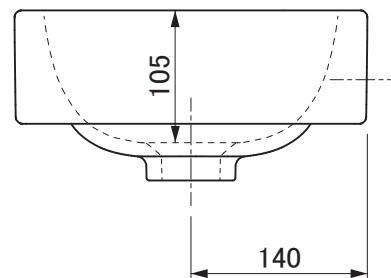
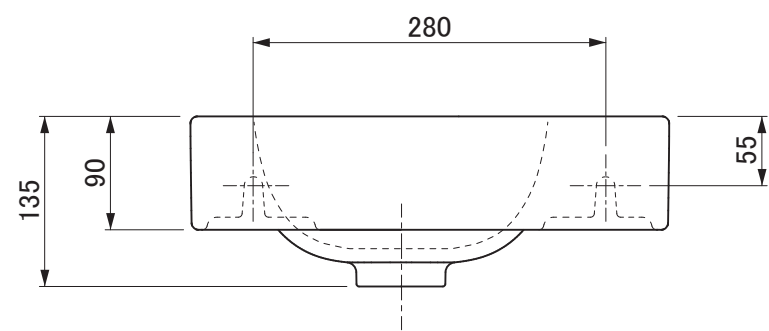


カウンター切込寸法

※カウンターを設ける場合も
洗面器の壁固定が必要です。



用途	一般住宅用(屋内用)
分類	ベッセル/壁付
オーバーフロー	なし
本体重量	6.5kg
接地条件	カウンターを設ける場合も洗面器の壁固定が必要です。 壁面の仕上げは厚さ13mm以下とし、取付部には厚さ30mm以上の補強木を入れてください。
特記事項	陶器製品は製造の過程で寸法公差や反りが生じます。 水はねや水があふれるおそれがありますので、止水栓で適切な流量に調整してください。 破損するおそれがありますので、60℃以上の熱湯を流さないでください。

セラトレーディング株式会社		⊕	単位 mm	名称 アイコン 手洗器
製図 横田	検図 井田	日付 26.05.08	尺度 1 : 6	品番 GB124736
備考				図番 GB124736