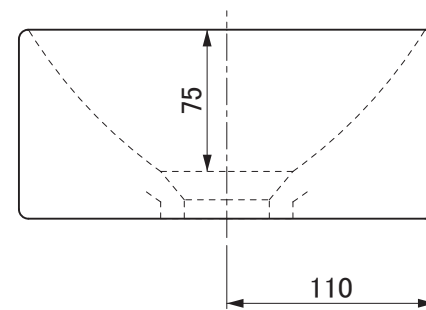
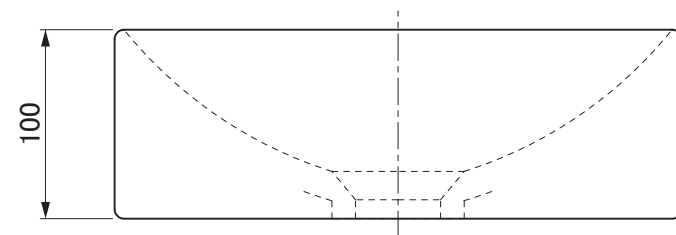


カウンター切込寸法



用途	一般住宅用(屋内用)
分類	ベッセル
オーバーフロー	なし
本体重量	4.0kg
特記事項	陶器製品は製造の過程で寸法公差や反りが生じます。 水はねや水があふれるおそれがありますので、止水栓で適切な流量に調整してください。 破損するおそれがありますので、60℃以上の熱湯を流さないでください。 型紙は目安としてお使いいただき、詳細取り合いについては現物でのご確認をお願いします。

セラトレーディング株式会社			単位 mm	名称 ソフト手洗器
製図 中村	検図 井田	日付 25.06.19	尺度 1 : 4	品番 SB1503
備考				図番 SB1503