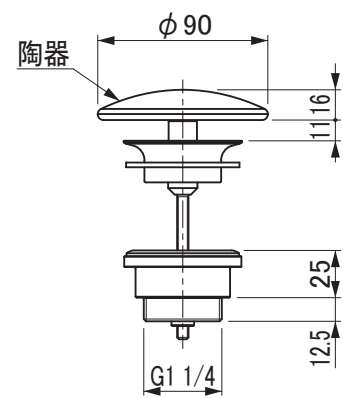
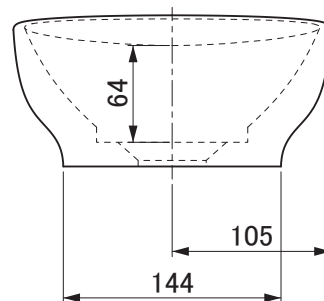
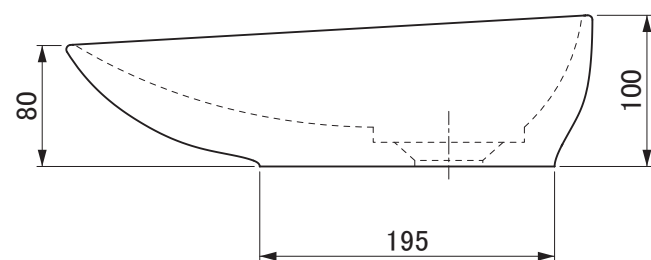


カウンター切込寸法



排水目皿付(尺度1:4)

用途	一般住宅用(屋内用)
分類	ベッセル
オーバーフロー	なし
本体重量	2.9kg
特記事項	陶器製品は製造の過程で寸法公差や反りが生じます。 水はねや水があふれるおそれがありますので、止水栓で適切な流量に調整してください。 破損するおそれがありますので、60℃以上の熱湯を流さないでください。

セラトレーディング株式会社		単位 mm	名称 C30 手洗器
製図 菅原	検図 井田	日付 25.05.27	尺度 1 : 5
備考			品番 SB21U
			図番 SB21U