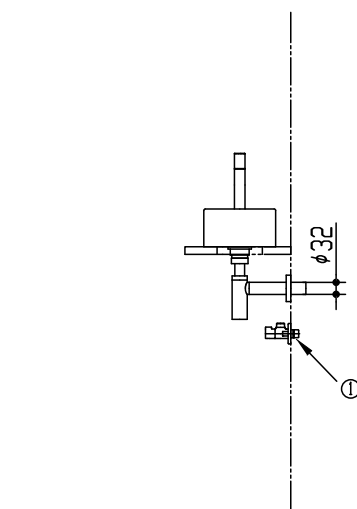
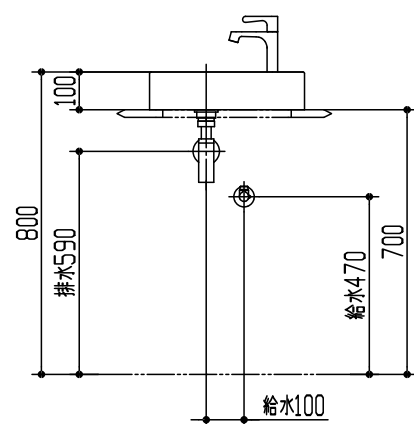
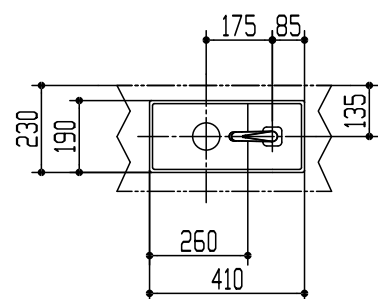


器具明細		
品番	品名	数
SB5129	手洗器	1
HG34130	立水栓	1
CET684	排水目皿	1
CET527	排水金具	1
CET147	止水栓	1



【製品情報】

<立水栓><止水栓>
: 水栓金具の吐水量は、状況に応じて止水栓で流量を調整してください。

【工事情報】

<手洗器>
: カウンターと手洗器にマスキングテープをはり、手洗器周りに防カビ性のシリコン系シーラ材（メジール）を充てんしてください。
: カウンター切込寸法は、承認図を参照願います。

<立水栓>
: 取付穴φ35にφ30用水栓取付けのため、すき間を伝って水滴が落ちないようにコーキングなどにて現場で対応ください。

<製品側給排水および配管接続情報>

☒	タイトル	給水
①	給水	R1/2

※：商品仕様・施工および建築条件などの詳細は、商品図面、施工説明書、刊行物などをご確認ください。
※：商品（図面）は、諸般の事情により、予告なく改良、仕様変更などを行う場合があります。

CERA TRADING		⊕	単位 mm	現場番号
製図 恋塚	検図 井田	日付 25-07-17	尺度 1:20	見積番号
備考				図番 CR20250702908