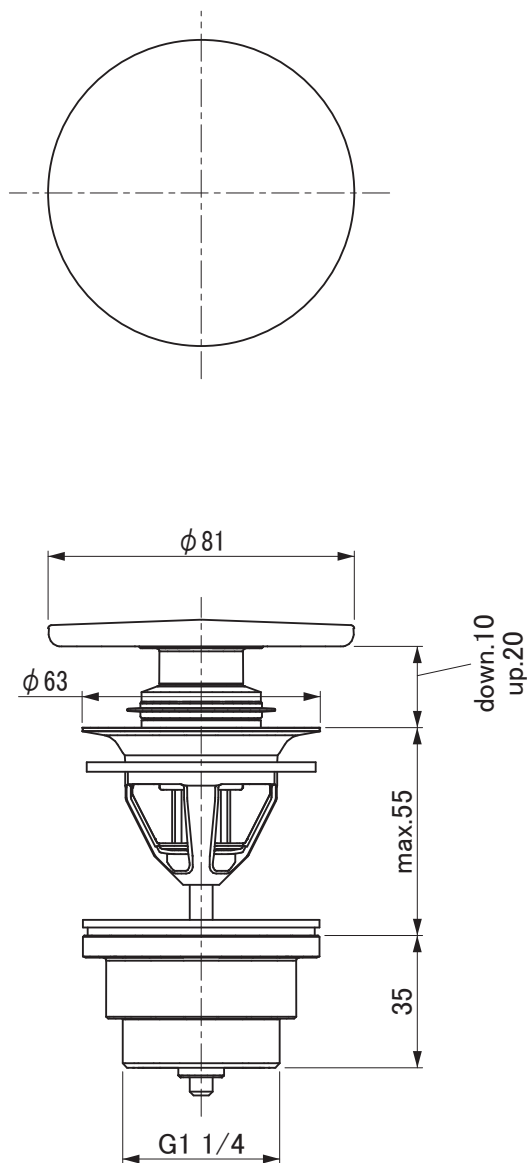


※取り扱いカラーについては、ホームページなどをご参照ください。



セラレーディング株式会社		☉	単位 mm	名称 ダイレクトプッシュ 排水ヘッド部
製図 中村	検図 井田	日付 25.04.23	尺度 1 : 2	品番 AU98192
備考 ヨーロッパ仕様洗面器用 イノ・ザ ニュークラシック・バル・メダ専用用品				図番 AU98192