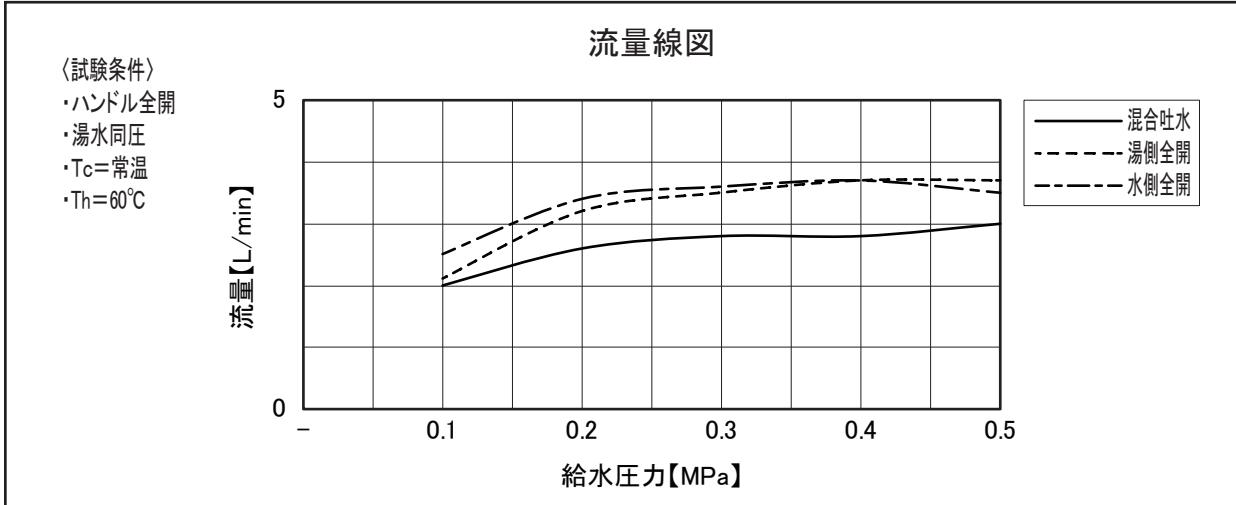
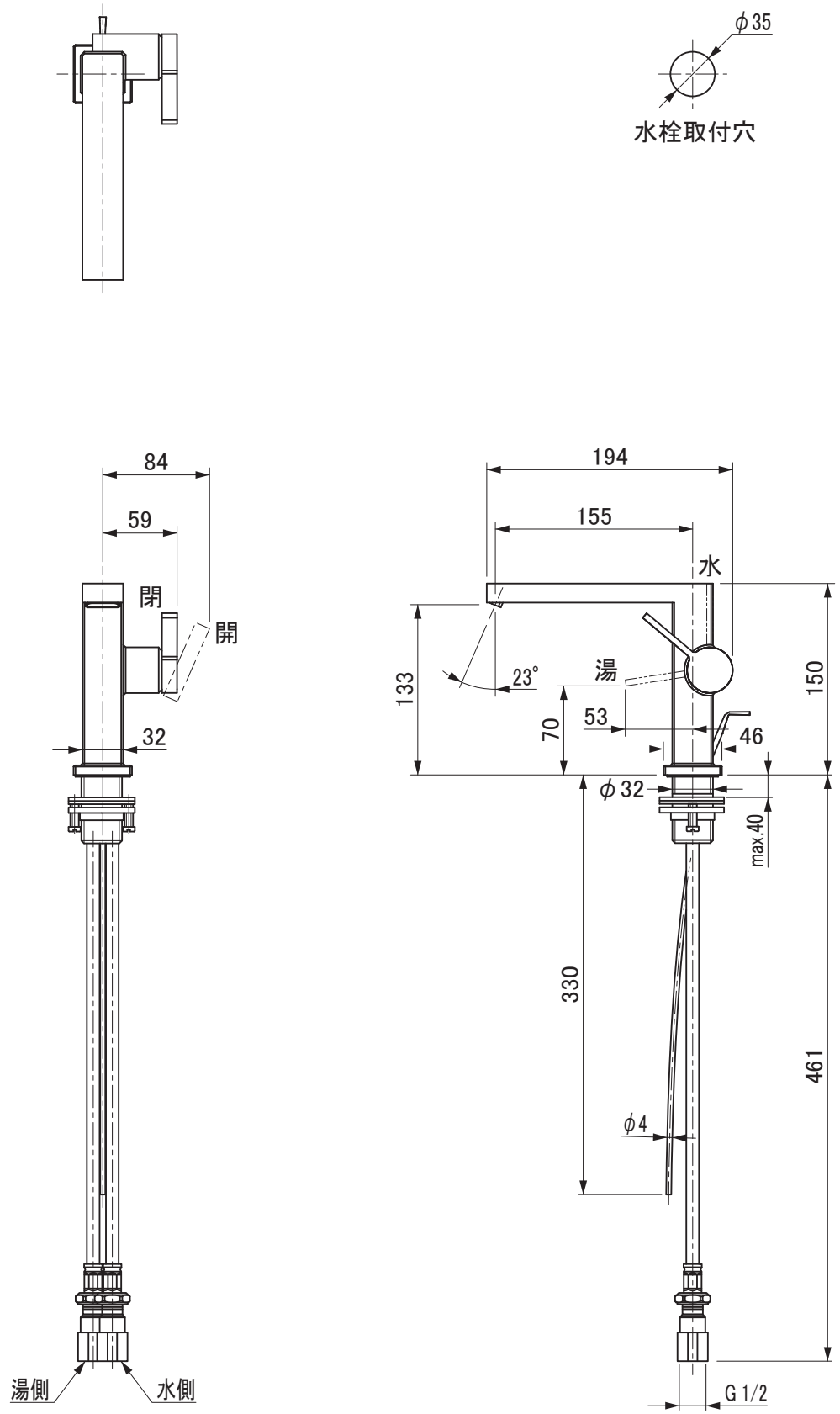


※取り扱いカラーについては、ホームページなどをご参照ください。



用途	一般住宅用(屋内用)	
給水圧力	最低必要水圧	0.10MPa(流動圧)
	最高水圧	0.50MPa(静水圧) ※快適にお使いいただくためには、0.2~0.4MPa程度の圧力をおすすめします。
使用可能水質	水道水	
使用环境温度	1~40°C ※寒冷地仕様ではありません、凍結が予想される場合は凍結予防をしてください。	
最高給湯温度	60°C以下 ※安全のため給湯温度は50°C以下でご使用ください。	
吐水方法	泡まつ	
特記事項	(1) 水圧は湯水ほぼ同圧、且つ湯圧が水圧より高くないように設定ください。 (2) 湯水を逆に配管しないでください。 (3) フレキホース寸法公差: ±20mm (4) 流量上限: 約4.0L/min(定量節水仕様) (5) 塗装品は、硬いものをぶついたり擦ったりすると剥がれることがあるため、使用時にはご注意ください。 (6) 水はねや水があふれるおそれがありますので、止水栓で適切な流量に調節してください。 (7) 節水仕様の為、ガス等を熱源として湯を沸かす瞬間式給湯機をご使用の場合、湯が出ない場合がありますので、流量線図をご確認の上、使用可能な給湯機を選定してください。	

セラレーディング株式会社			単位 mm	名称 TECTURIS E 湯水混合栓
製図 福田	検図 井田	日付 25.06.11	尺度 1 : 5	品番 HG73023
備考 (社)日本水道協会認証品、 G1/2接続アダプターに逆止弁付				図番 HG73023