

バルブカートリッジ取替説明書

対象品番：CET3500型・CET3520型・CET3501型
CET3521型・CET3522型・CET3523型

この度は、セラトレーディング商品をお求めいただきまして、誠にありがとうございます。

この説明書に沿って正しく取り付けてください。誤った取り付け方をすると正しく作動しなかったり故障や物的損害を発生させる場合もございます。

なお お客様ご自身での作業によって発生した商品本体、家財の破損等の責任は負いかねますので予めご承知お願います。



注意 ・けが防止のため手袋をはめて作業を行ってください

・水栓または元栓を閉めて、誤って水が出ないようにしてください

内容物一式



バルブカートリッジ

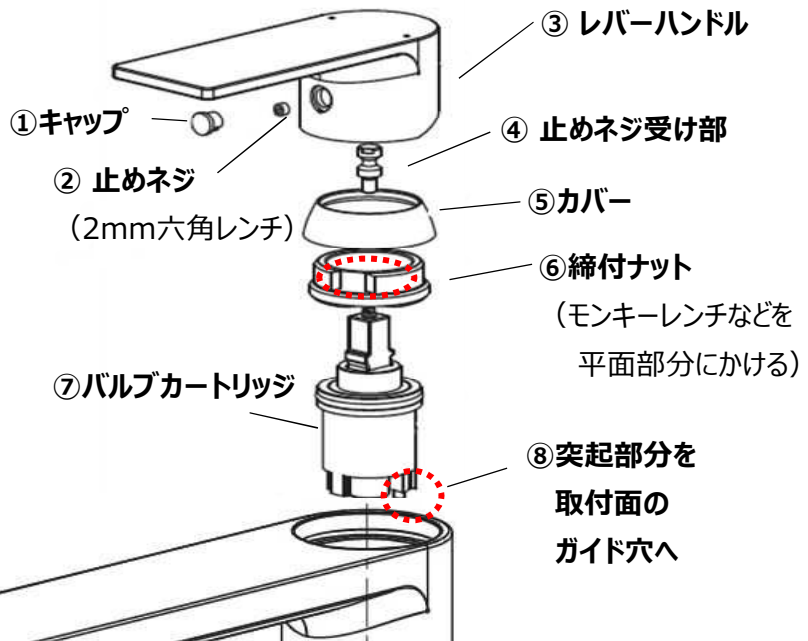
必要工具



モンキーレンチなど（推奨）



2mm
六角レンチ



①キャップをピンや針などで手前に取り出してください。

②止めネジを2mmの六角レンチで反時計回りにまわしてゆるめてください。

※レバーハンドルをつかんで持ち上げると抜ける位置までゆるめてください。

③レバーハンドルを上引き抜いてください。

④止めネジ受け部がバルブカートリッジの軸に取り付いております。手で反時計回りにまわして取り外してください。

※止めネジ受け部は⑧で再利用しますので捨てないでください。

⑤カバーを手で反時計回りにまわして取り外してください。

⑥締付ナットをモンキーレンチなどで反時計回りにまわして取り外してください。

⑦バルブカートリッジを上引き抜いてください。

※バルブカートリッジを取り外した後取付面を拭き取りしてください。

⑧新しいバルブカートリッジを取り付けてください。

※バルブカートリッジの突起部分を取付面のガイド穴へ合わせて取り付けてください。

※④で外した止めネジ受け部を新しいバルブカートリッジの軸に取り付けてください。

⑨①～⑥を逆の手順でハンドルを取り付けてください。

※⑥の締付ナットがゆるいとハンドルが下がってきることがあります。

P1043

※当取扱説明書記載の仕様は改訂する場合がございますのでご了承下さい。

セラトレーディング株式会社

〒107-0062 東京都港区南青山 1-24-3

TEL : 03-3796-6151 (代)



注意 作業後は必ず動作確認および、商品または周囲に
水漏れがないかを確認してください。