

器具明細		
品番	品名	数
AU13951R	洗面器	1
HG31121	混合栓	1
CET320R	排水ヘッド部	1
CET848	排水金具	1
CET147	止水栓	2
CET550	連結金具	1

【製品情報】
 <止水栓><混合栓>
 : 水栓金具の吐水量は、状況に応じて止水栓で流量を調整してください。

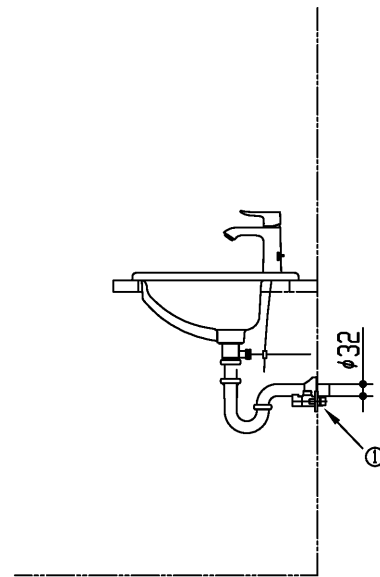
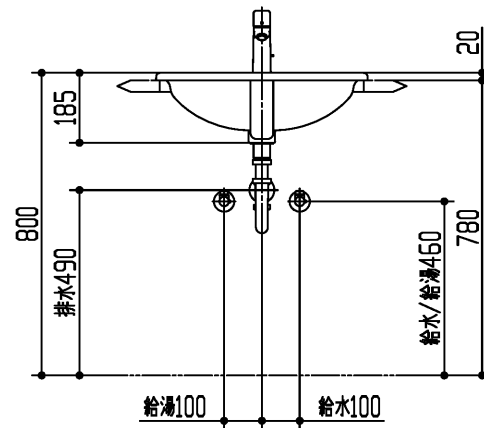
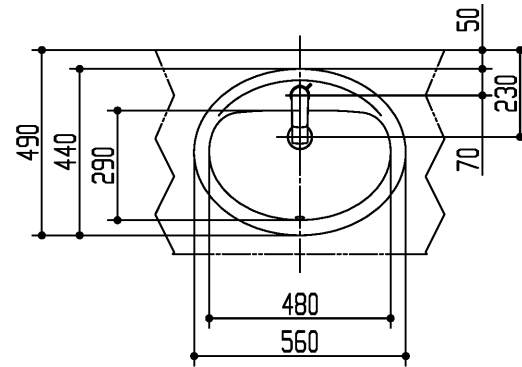
【工事情報】
 <洗面器>
 : カウンターと洗面器にマスキングテープを貼り、洗面器周りに防カビ性のシリコン系シーリング材を充填してください。
 : カウンター切込寸法は、承認図を参照願います。

<混合栓>
 : ポップアップ引棒は現場状況に応じてカットして使用してください。

<排水ヘッド部>
 : キックレバーは現場状況に応じてカットして使用してください。

<製品側給排水および配管接続情報>

☒	タイトル	給水
①	給水/給湯	R1/2



※：商品仕様・施工および建築条件などの詳細は、商品図面、施工説明書、刊行物などをご確認ください。
 ※：商品（図面）は、諸般の事情により、予告なく改良、仕様変更などを行う場合があります。

CERA TRADING		単位 mm	現場番号
製図 恋塚	検図 井田	日付 25-02-13	尺度 1:20
備考			図番 CR20260201765