

器具明細		
品番	品名	数
CEL420R	手洗器	1
CET6500	立水栓	1
CET527	排水金具	1
CET901R	排水目皿	1
CET147	止水栓	1
CER3000	フレキ管	1

【製品情報】

<立水栓><止水栓>

: 水栓金具の吐水量は、状況に応じて止水栓で流量を調整してください。

【工事情報】

<手洗器>

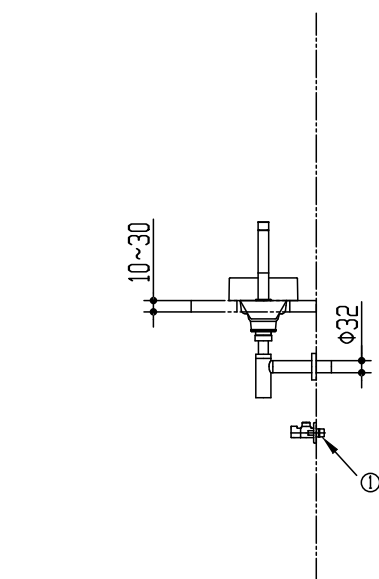
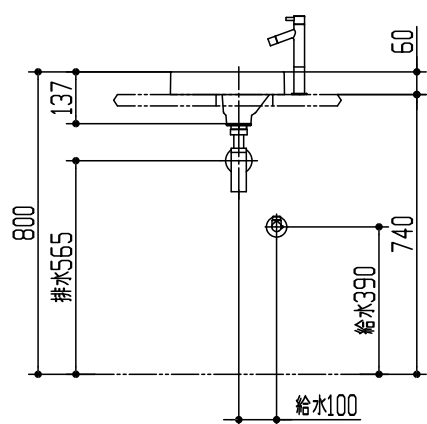
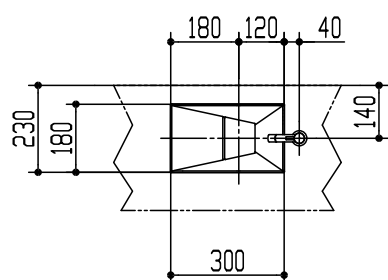
: カウンターと手洗器にマスキングテープをはり、手洗器周りに防カビ性のシリコン系シーリング材を充填してください。  
: カウンター切込寸法は、承認図を参照願います。

<立水栓>

: 水栓と手洗器との離れは、40mmを厳守してください。

<製品側給排水および配管接続情報>

☒	タイトル	給水
①	給水	R1/2



※：商品仕様・施工および建築条件などの詳細は、商品図面、施工説明書、刊行物などをご確認ください。  
※：商品（図面）は、諸般の事情により、予告なく改良、仕様変更などを行う場合があります。

<b>CERA TRADING</b>		☒	単位 mm	現場番号
製図 恋塚	検図 井田	日付 26-01-27	尺度 1:20	見積番号
備考				図番 CR20260103320