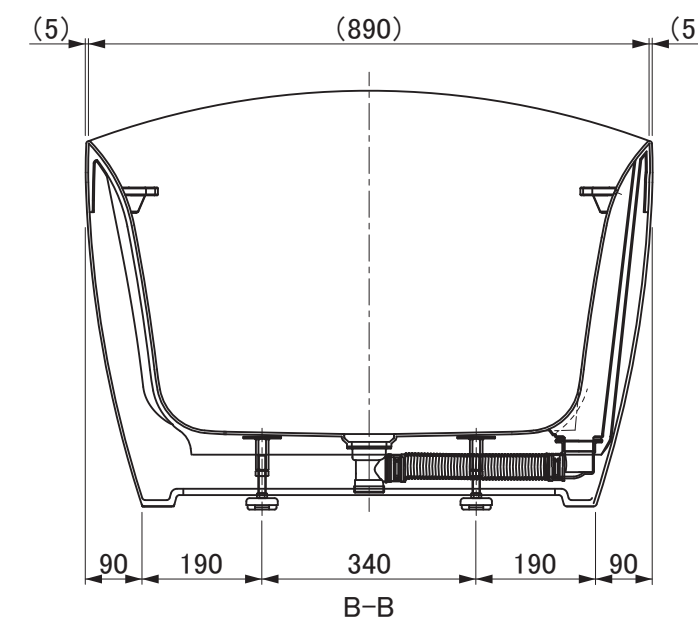
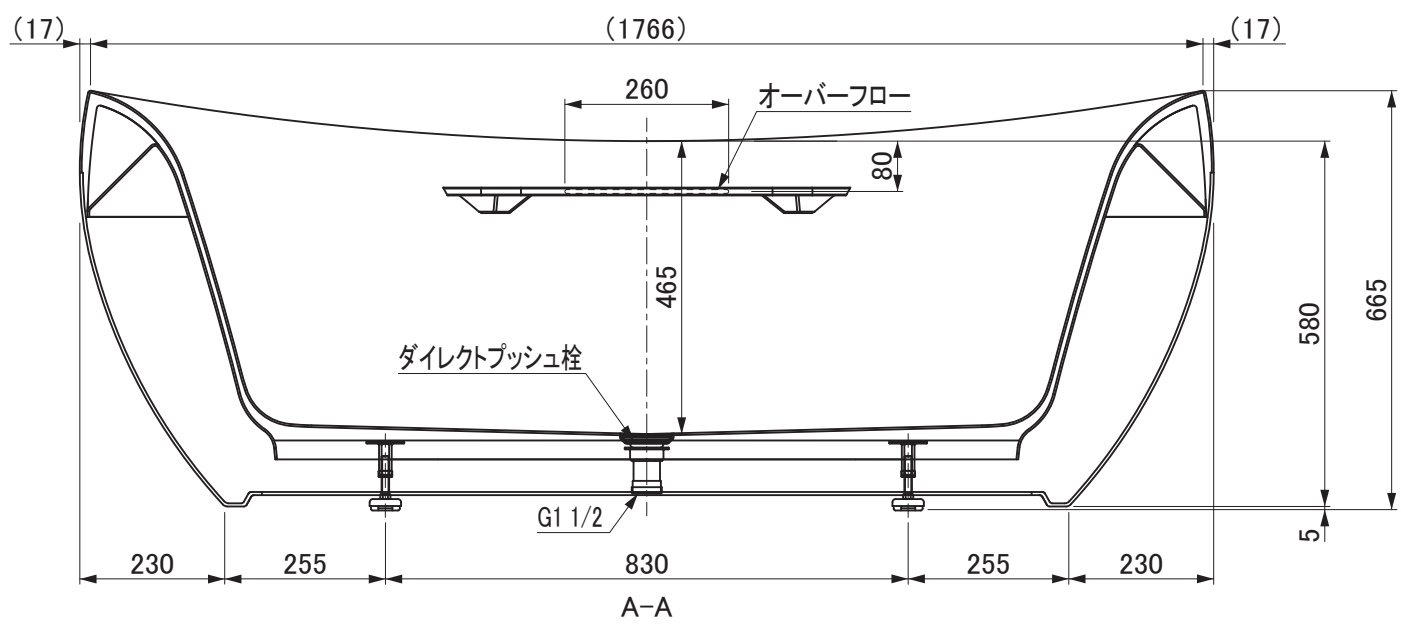
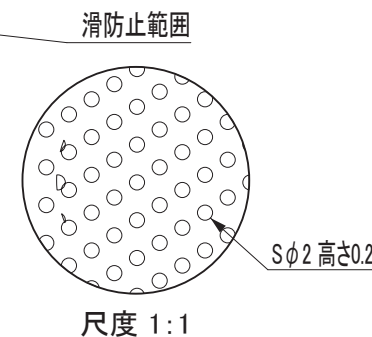


用途	一般住宅用(屋内用)
分類	フリースタンディングタイプ
オーバーフロー	あり
実容量	290L
本体重量	95kg
同梱品	バスタブ運搬用ロープ×2
設置条件	間接排水方式です。必ず、排水ピットを設けてください。
特記事項	破損するおそれがありますので、60℃以上の熱湯を流さないでください。



※バスタブに排水金具が組み付いています。  
 ※排水ピットは現場に合わせて、上図の範囲内で設置してください。  
 ※直接排水方式には対応しておりません。浴室床は必ず防水処理を施してください。

セラレーディング株式会社		単位 mm	名称 バスタブ(1800サイズ)
製図 木場	検図 井田	日付 26.01.07	品番 CEY41814A
備考			図番 CEY41814A