

器具明細		
品番	品名	数
FL5083R	洗面器	1
HR2208X	混合栓	1
CET540	排水金具	1
CET145	止水栓	2
SC06412	アダプタ	2
TU37DV21	取り付けボルト	1

【製品情報】

<止水栓><混合栓>
: 水栓金具の吐水量は、状況に応じて止水栓で流量を調整してください。

<混合栓>
: 排水ヘッド部は、水栓と同梱されます。

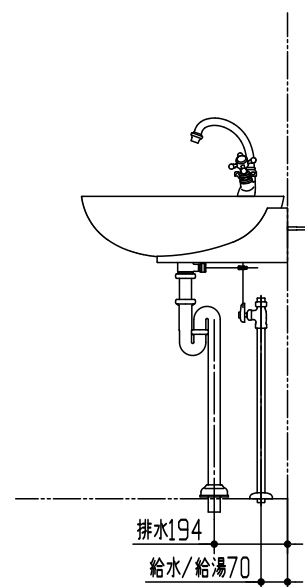
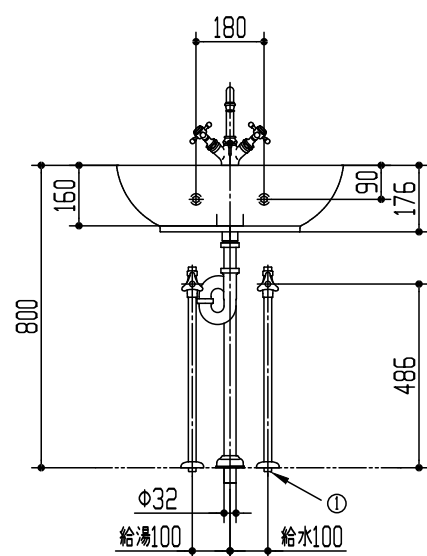
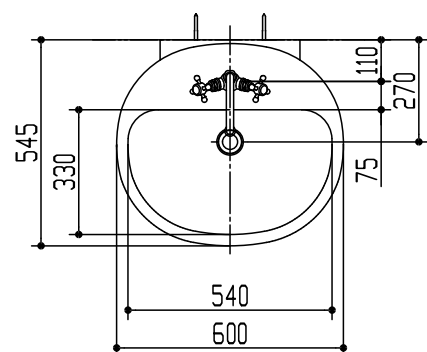
【工事情報】

<洗面器>
: 壁取付部には厚さ30mm以上の補強木を入れてください。

<混合栓>
: ポップアップ引棒は現場状況に応じてカットして使用してください。
: キックレバーは現場状況に応じてカットして使用してください。

<製品側給排水および配管接続情報>

☒	タイトル	給水
①	給水/給湯	R1/2



※：商品仕様・施工および建築条件などの詳細は、商品図面、施工説明書、刊行物などをご確認ください。
※：商品（図面）は、諸般の事情により、予告なく改良、仕様変更などを行う場合があります。

CERA TRADING		⊕ ≡	単位 mm	現場番号
製図 恋塚	検図 井田	日付 26-02-02	尺度 1:20	見積番号
備考				図番 CR20260200132