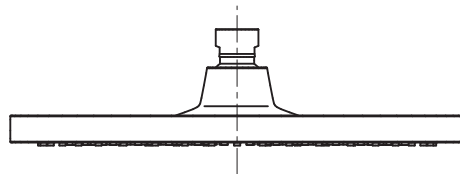
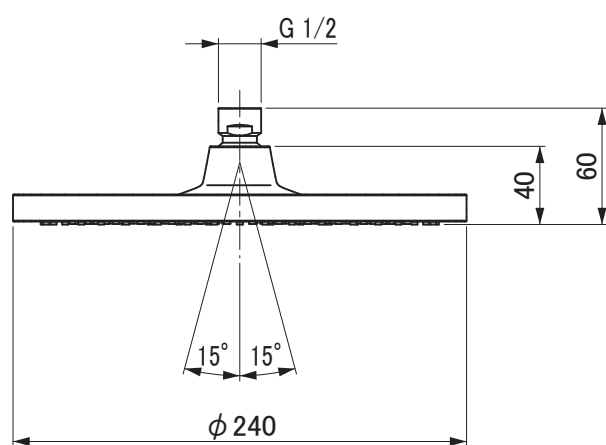


メーカーロゴ  
散水面



用途	一般住宅用(屋内用)	
給水圧力	最低必要水圧	0.15MPa(流動圧)
	最高水圧	0.40MPa(静水圧)
使用可能水質	水道水	
使用環境温度	1~40℃ ※寒冷地仕様ではありません、凍結が予想される場合は凍結予防をしてください。	
最高給湯温度	42℃	
特記事項	(1) 器具を取り付ける前に必ず給水管内のごみ、砂などを完全に洗い流してください。 (2) 止水後しばらくの間シャワーから水滴が落ち続けることがあります。 シャワーヘッド内の残水がなくなればとまります。 (3) 適合するシャワーアームと接続してご使用ください。 (4) シャワーアームの仕様はシャワーアームの最新品番の図面を確認ください。	

セラトレーディング株式会社			単位 mm	名称 クロメッタ S240 オーバーヘッドシャワー
製図 土山	検図 井田	日付 24.07.05	尺度 1 : 4	品番 HG26723
備考				図番 HG26723