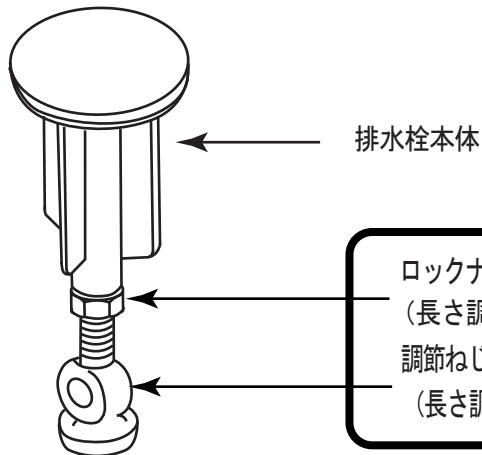


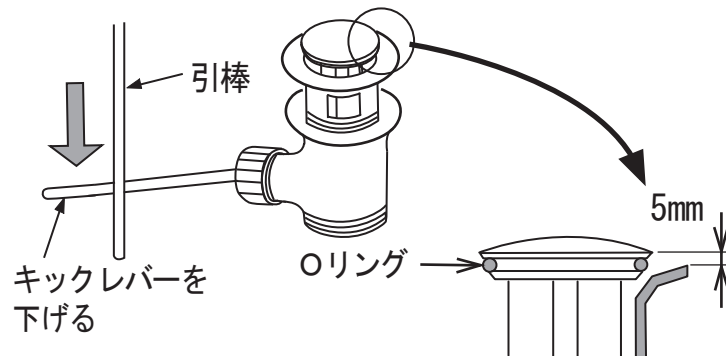
ロックナット付き調整ねじ 取付取替説明書（品番 HG97522）

この度は、セラトレーディング製品をお求めいただきまして、誠にありがとうございます。
この説明書に沿って正しく取り付けて下さい。誤った取付け方をしますと正しく作動しなかったり、
傷害または物的損害が発生する可能性がありますので、ご注意願います。

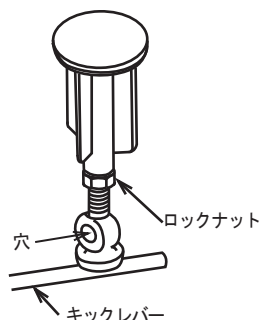


HG97522
ロックナット付き調整ねじ
※今回ご購入された部品です。

- ①排水栓が開（キックレバーを下げる）の状態、排水栓と排水フランジの間隔が5mm程度になるように調整ねじを調節し、ロックナットを締めてください。ロックナットがしっかり締まっていないと、使用中に緩み、排水栓の作動不良となりますので必ず実施してください。



- ②調整ねじ下部が穴付のタイプは、キックレバーを穴に通さず、キックレバー上に載せるようにしてください。（排水栓を外して掃除する場合に、ねじが緩む恐れがあるため。また、キックレバー上に載せることで掃除の際の排水栓の取外しが簡単になります。）



P1034

※当取扱説明書記載の仕様は改訂する場合がございますのでご了承下さい。

セラトレーディング株式会社
〒107-0062 東京都港区南青山1-24-3
TEL : 03-3796-6151 (代) 2010.4