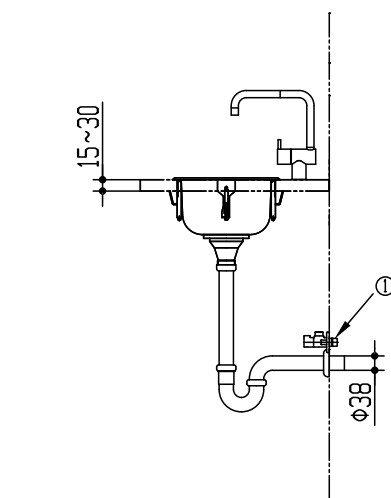
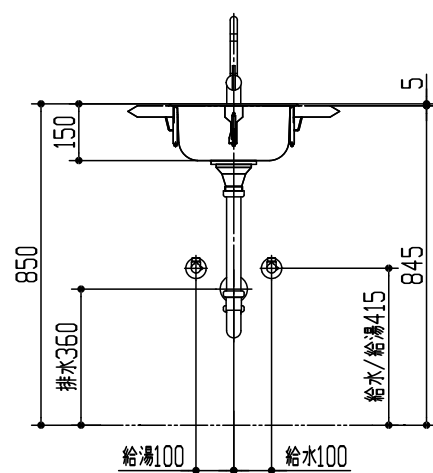
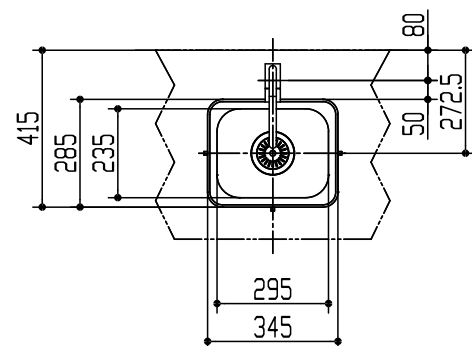


器具明細		
品番	品名	数
KDQS1113Y	パーティースINK	1
VLKV1CDB	混合栓	1
CET038PR	排水金具	1
CET147	止水栓	2
SC06412	アダプタ	2



【製品情報】  
 <止水栓><混合栓>  
 : 水栓金具の吐水量は、状況に応じて止水栓で流量を調整してください。  
 <混合栓>  
 : スパウト操作は使用可能範囲内でご使用ください。  
 範囲外で使用するとスパウトが抜けるおそれがあります。

【工事情報】  
 <パーティースINK>  
 : カウンターとシンクにマスキングテープを貼り、シンク周りに防カビ性のシリコン系シーリング材を充填してください。  
 : カウンター切込寸法は、承認図を参照願います。

<混合栓>  
 : ハンドルを正面（シンク側）に向けた状態で設置してください。

<製品側給排水および配管接続情報>

☒	タイトル	給水
①	給水/給湯	R1/2

※：商品仕様・施工および建築条件などの詳細は、商品図面、施工説明書、刊行物などをご確認ください。  
 ※：商品（図面）は、諸般の事情により、予告なく改良、仕様変更などを行う場合があります。

<b>CERA TRADING</b>		☒	単位 mm	現場番号
製図 恋塚	検図 井田	日付 25-09-01	尺度 1:20	見積番号
備考				図番 CR20250801843