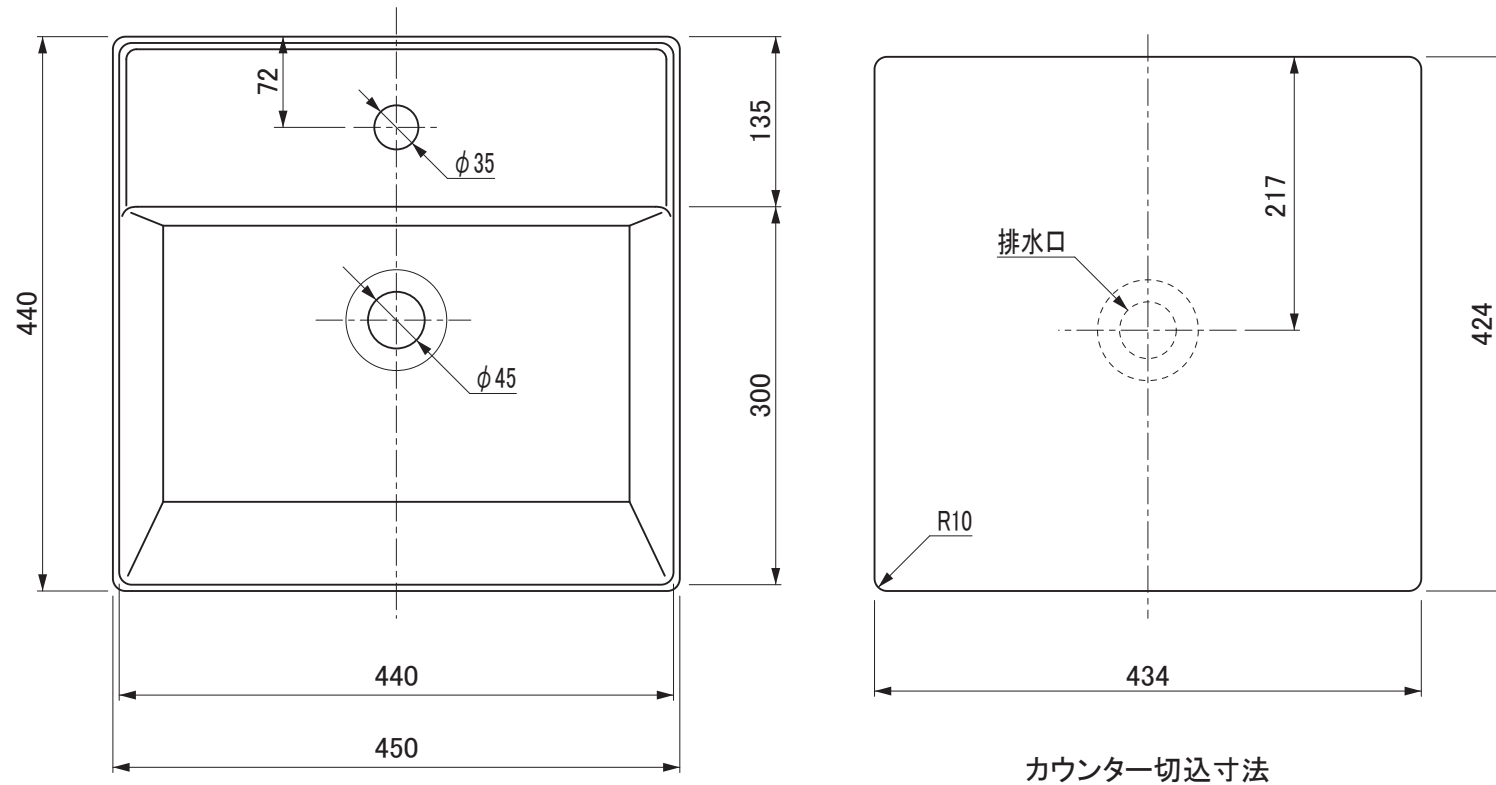


※取り扱いカラーについては、ホームページなどをご参照ください。



カウンター切込寸法

用途	一般住宅用(屋内用)
分類	ハーフベッセル
オーバーフロー	あり
実容量	5.8L
本体重量	14.0kg
特記事項	陶器製品は製造の過程で寸法公差や反りが生じます。 水はねや水があふれるおそれがありますので、止水栓で適切な流量に調整してください。 破損するおそれがありますので、60℃以上の熱湯を流さないでください。 型紙は目安としてお使いいただき、詳細取り扱いについては現物でのご確認をお願いします。

セラトレーディング株式会社		単位 mm	名称 TR2 洗面器
製図 横田	検図 井田	日付 25.07.01	尺度 1 : 6
備考			品番 SB5108X
			図番 SB5108X