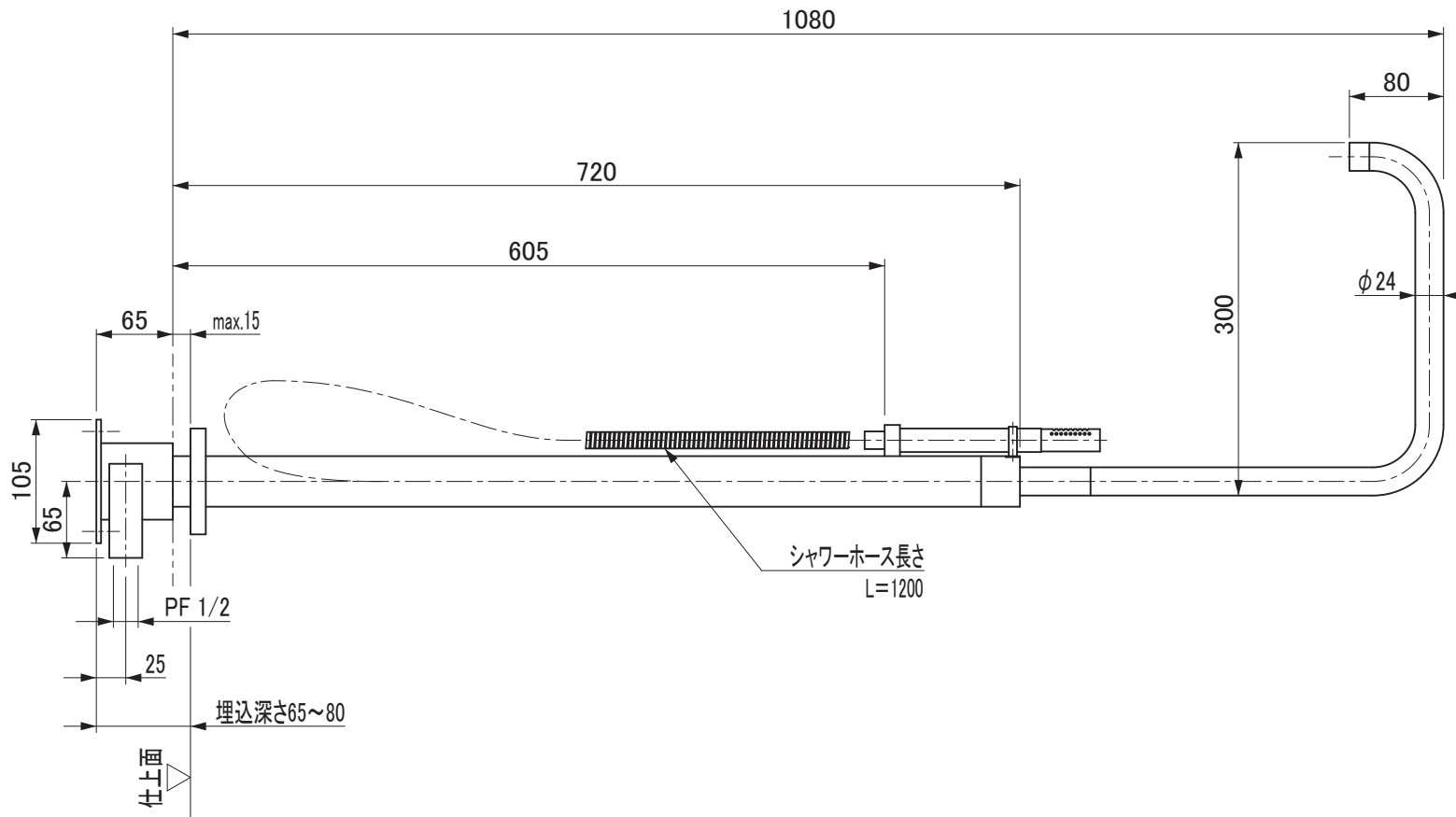
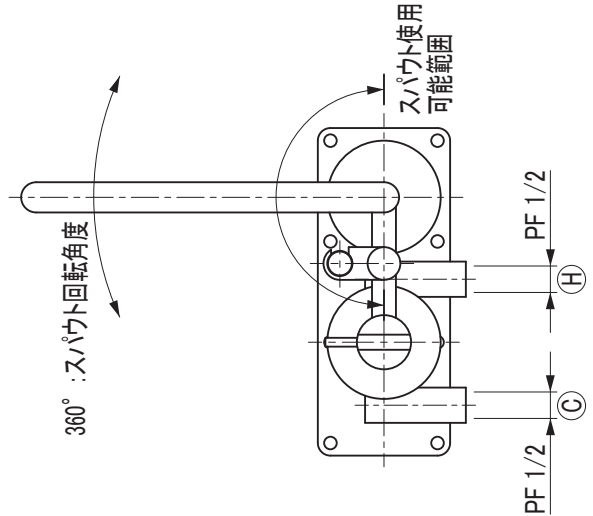
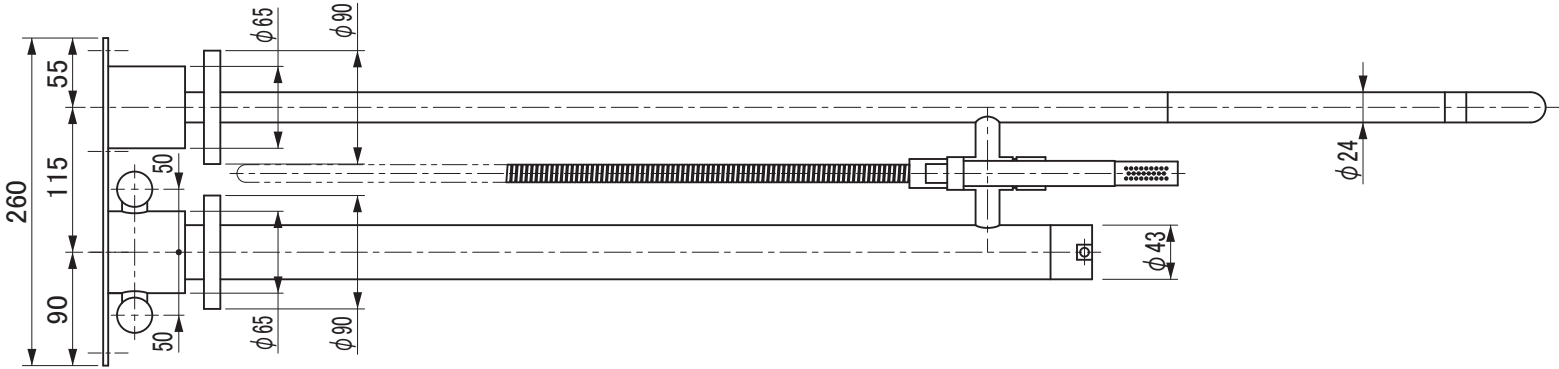


※取り扱いカラーについては、ホームページなどをご参照ください。



用途	一般住宅用(屋内用)	
給水圧力	最低必要水圧	0.2MPa(流動圧)
	最高水圧	0.6MPa(静水圧) ※快適にお使いいただくためには、0.2~0.4MPa程度の圧力をおすすめします。
使用可能水質	水道水	
使用環境温度	1~40℃ ※寒冷地仕様ではありません、凍結が予想される場合は凍結予防をしてください。	
最高給湯温度	80℃ ※安全のため給湯温度は60℃以下でのご使用をおすすめします。	
吐水方法	泡まつ	
特記事項	(1) 水圧は湯水ほぼ同圧、且つ湯圧が水圧より高くないように設定してください。 (2) 湯水を逆に配管しないでください。 (3) 商品を取り付ける前に必ず給水管内のごみ、砂などを完全に洗い流してください。 (4) 設置条件: ハンドルを正面(バスタブ側)に向けた状態で設置してください。 (5) メンテナンスのため配管途中に、必ず止水栓(現場手配)を設置してください。 (6) 床仕上面が15mmを超え35mmまでの場合は延長部材(別売)が必要です。 (7) 使用条件: スパウト操作は使用可能範囲内でご使用ください。範囲外で使用するとスパウトが抜けるおそれがあります。	

セラレーディング株式会社			単位 mm	名称 ボラ フリースタANDING シャワバス用湯水混合水栓
製図 恋塚	検図 井田	日付 26.03.24	尺度 1 : 6	品番 VLFS1R
備考 (社)日本水道協会認証品				図番 VLFS1R