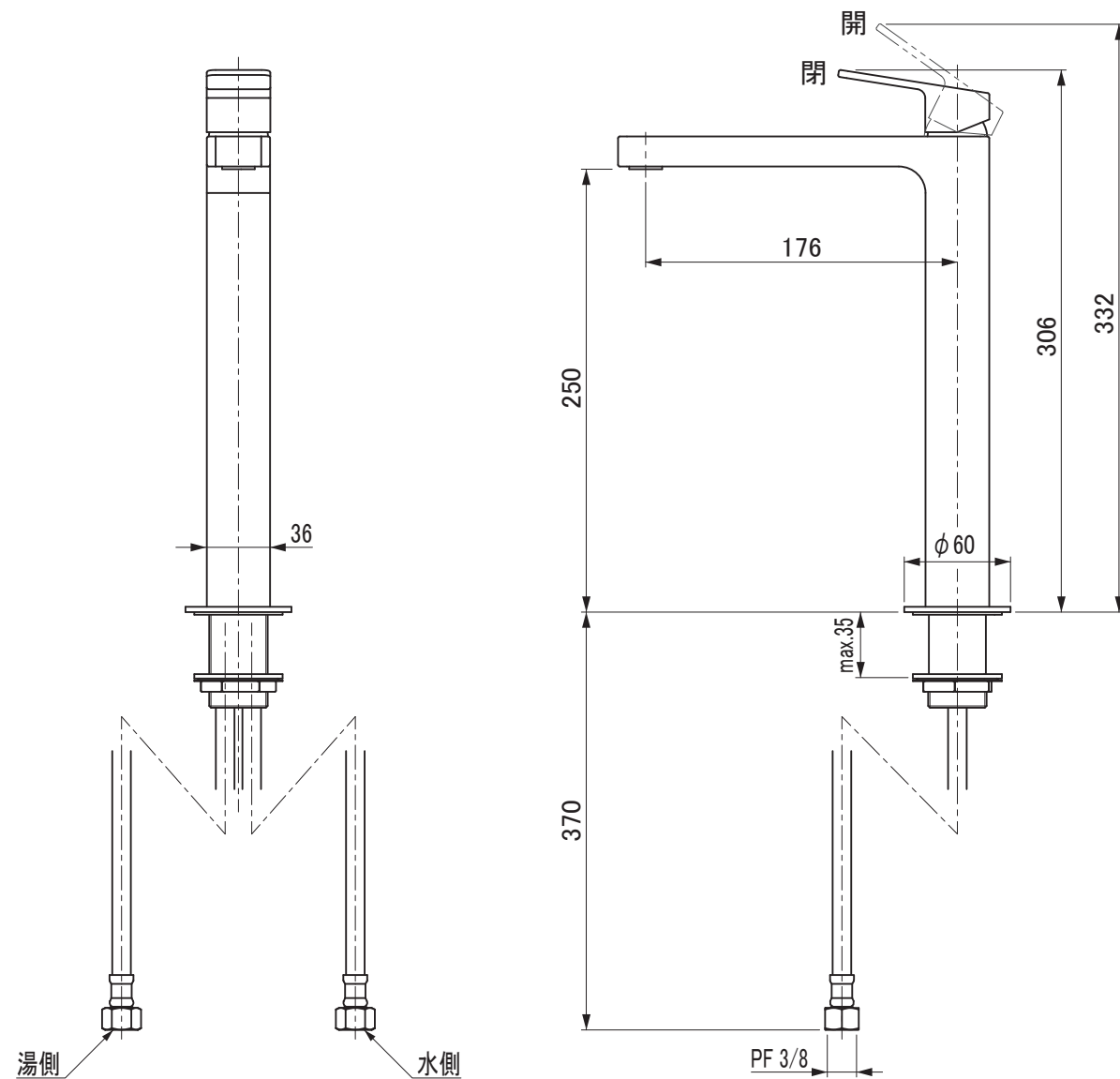
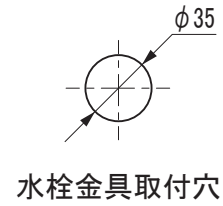
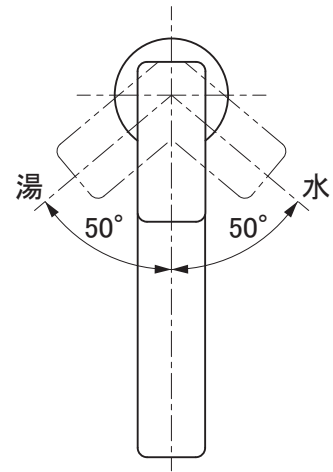


※取り扱いカラーについては、ホームページなどをご参照ください。



用途	一般住宅用(屋内用)	
給水圧力	最低必要水圧	0.1MPa(流動圧)
	最高水圧	0.5MPa(静水圧) ※快適にお使いいただくためには、0.2~0.3MPa程度の圧力をおすすめします。
使用可能水質	水道水	
使用環境温度	1~40℃ ※寒冷地仕様ではありません、凍結が予想される場合は凍結予防をしてください。	
最高給湯温度	80℃ ※安全のため給湯温度は60℃以下でのご使用をおすすめします。	
特記事項	(1)水圧は湯水ほぼ同圧、且つ湯圧が水圧より高くないように設定してください。 (2)湯水を逆に配管しないでください。 (3)フレキホース寸法公差±20。 (4)ブラッシュドニッケル色は特性上、個体ごと、あるいはパーツごとに色合いや風合い、ツヤのパラツキがありますが、商品の不具合ではございません。また、水分や油分が付着した痕跡が乾燥後に目立ちやすく色むらや黒ずみのように見える場合があります。時間の経過とともに光沢が無くなり黒みを帯びる傾向があります。	

セラレーディング株式会社			単位 mm	名称 ジングル 湯水混合水栓
製図 恋塚	検図 井田	日付 26.02.20	尺度 1 : 4	品番 ZU0694R
備考 (社)日本水道協会認証品				図番 ZU0694R