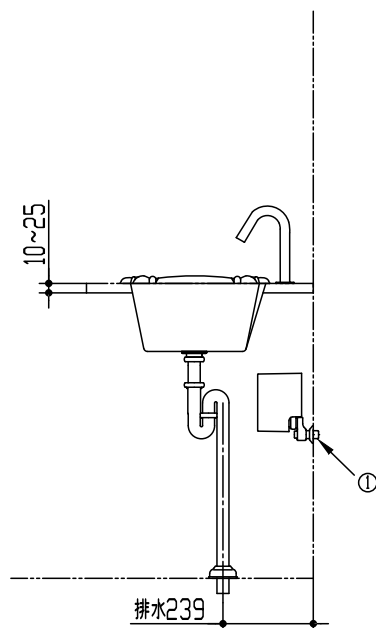
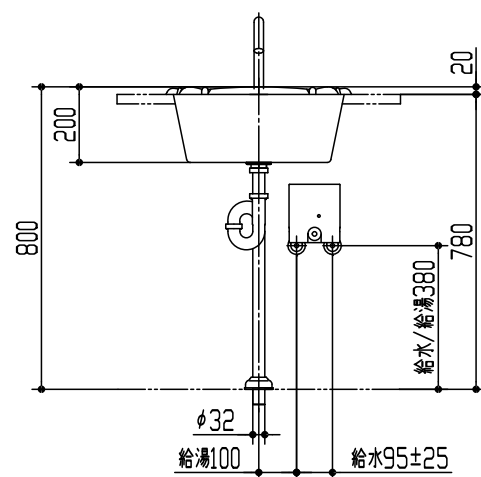
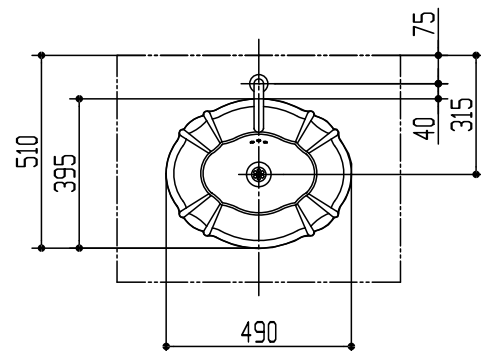


器具明細		
品番	品名	数
GG1101R	洗面器	1
CET1001	台付自動水栓	1
CET9010R	自動水栓機能部	1
CET540	排水金具	1
HR0266T	排水目皿	1



【製品情報】

<台付自動水栓><自動水栓機能部>
: 水栓金具の吐水量は、状況に応じて止水栓で流量を調整してください。

<自動水栓機能部>
: 給水・給湯には、最低必要水圧0.05MPa (流動時) を確保してください。(最高水圧0.75MPa 静止時)

: 電源コードの長さ0.75m
: 消費電力AC100V 作動時0.6W (最大5W)

【工事情報】

<洗面器>
: カウンターと洗面器にマスキングテープを貼り、洗面器周りに防カビ性のシリコン系シーリング材を充填してください。
: カウンター切込寸法は、承認図を参照願います。

<自動水栓機能部>
: 電源コンセントは、建築や器具との取り合いなどにより、位置や口数を変更する場合は、電源コードの届く範囲に設置してください。
給水管などの結露水や使用時の水はねがつかないように配慮ください。
火災や感電の原因となります。

: 最低作動流量に制限のある給湯機 (瞬間式給湯機など) は使用できません (給湯機から湯が供給されないため、水しか出ません)

<製品側給排水および配管接続情報>

☒	タイトル	給水
①	給水/給湯	PJ1/2

※: 商品仕様・施工および建築条件などの詳細は、商品図面、施工説明書、刊行物などを確認してください。
※: 商品 (図面) は、諸般の事情により、予告なく改良、仕様変更などを行う場合があります。

CERA TRADING		☒	単位 mm	現場番号
製図 恋塚	検図 井田	日付 26-02-20	尺度 1:20	見積番号
備考				図番 CR20260202894