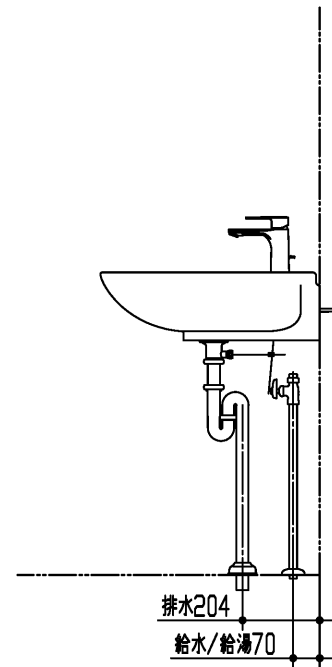
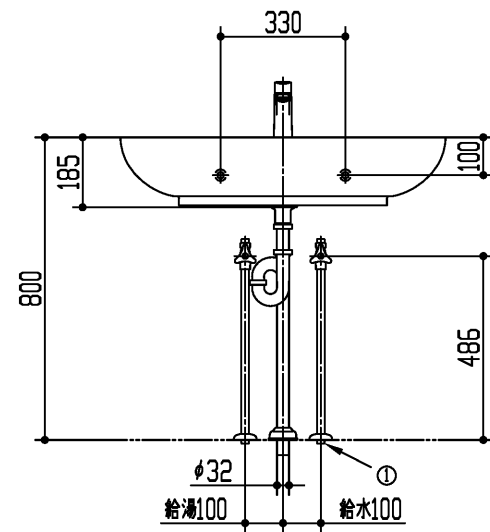
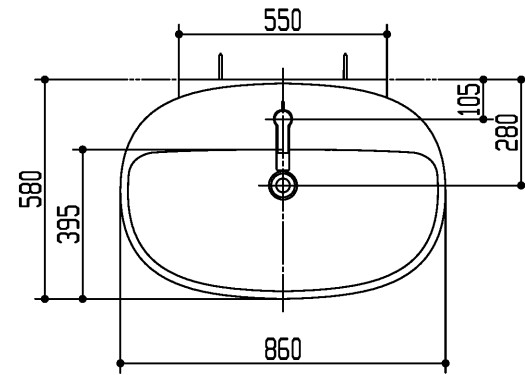


器具明細		
品番	品名	数
FL5081	洗面器	1
FM3131R	混合栓	1
CET006	キックレバー	1
CET540	排水金具	1
CET145	止水栓	2
SC05412	アダプタ	2
TU370V21	取り付けボルト	1



**【製品情報】**  
 <止水栓><混合栓>  
 : 水栓金具の吐水量は、状況に応じて止水栓で流量を調整してください。  
 <混合栓>  
 : 排水ヘッド部は、水栓に同梱されます。  
**【工事情報】**  
 <洗面器>  
 : 壁取付部には厚さ30mm以上の補強木を入れてください。  
 : 取付穴の37にφ35用水栓取付けのため、すき間を伝って水滴が落ちないようにコーキングなどにて現場で対応ください。  
 <混合栓>  
 : ポップアップ引棒は現場状況に応じてカットして使用してください。  
 <キックレバー>  
 : 引棒とキックレバーをセットする際は、排水ヘッド部のキックレバーを「CET006」に交換してセットしてください。  
 : キックレバーは現場状況に応じてカットして使用してください。  
 <製品側給排水および配管接続情報>

☒	タイトル	給水
①	給水/給湯	R1/2

※：商品仕様・施工および建築条件などの詳細は、商品図面、施工説明書、刊行物などをご確認ください。  
 ※：商品（図面）は、諸般の事情により、予告なく改良、仕様変更などを行う場合があります。

<b>CERA TRADING</b>		単位 mm	現場番号
製図 恋塚	検図 井田	日付 25-07-08	尺度 1:20
備考			図番 CR20250700410