

器具明細		
品番	品名	数
VR4334R	洗面器	1
CET6110R	立水栓	1
HT3216R	排水金具	1
CET684	排水目皿	1
CET147	止水栓	1
CER3000	フレキ管	1

【製品情報】

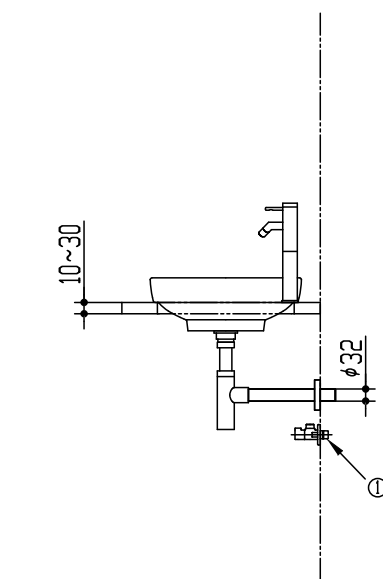
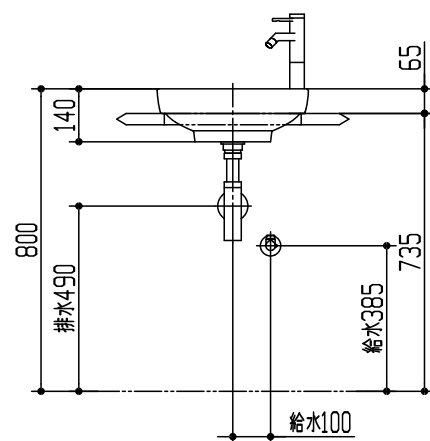
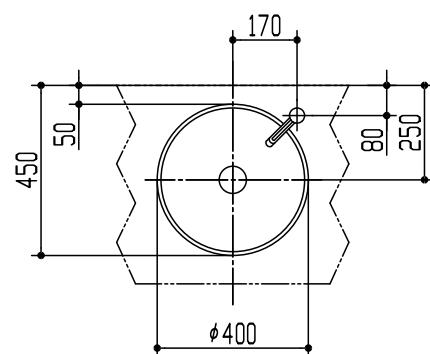
<立水栓><止水栓>
 : 水栓金具の吐水量は、状況に応じて止水栓で流量を調整してください。

【工事情報】

<洗面器>
 : カウンターと洗面器にマスキングテープを貼り、洗面器周りに防カビ性のシリコン系シーリング材を充填してください。
 : カウンター切込寸法は、承認図を参照願います。

<製品側給排水および配管接続情報>

図	タイトル	給水
①	給水	R 1/2



※：商品仕様・施工および建築条件などの詳細は、商品図面、施工説明書、刊行物などをご確認ください。
 ※：商品（図面）は、諸般の事情により、予告なく改良、仕様変更などを行う場合があります。

CERA TRADING		単位 mm	現場番号
製図 恋塚	検図 井田	日付 26-02-06	尺度 1:20
備考			図番 CR20260200868