

器具明細		
品番	品名	数
DV030065R	洗面器	1
HG31121	混合栓	1
CER1001	排水金具	1
CET320R	排水ヘッド部	1
CET147	止水栓	2
CET550	連結金具	1
TU37DV21	取り付けボルト	1
DV086516	ペDESTAL	1

【製品情報】

<止水栓><混合栓>

: 水栓金具の吐水量は、状況に応じて止水栓で流量を調整してください。

【工事情報】

<洗面器>

: 壁取付部には厚さ30mm以上の補強木を入れてください。

<混合栓>

: ポップアップ引棒は現場状況に応じてカットして使用してください。

<排水ヘッド部>

: キックレバーは現場状況に応じてカットして使用してください。

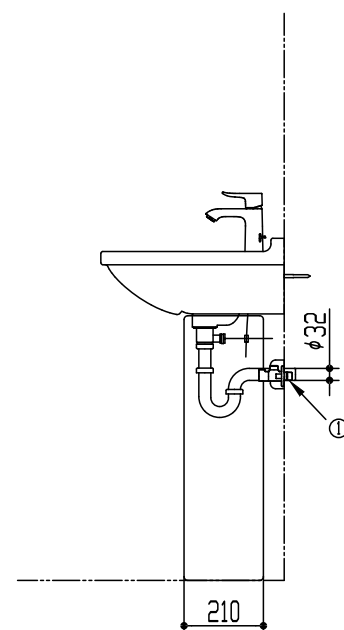
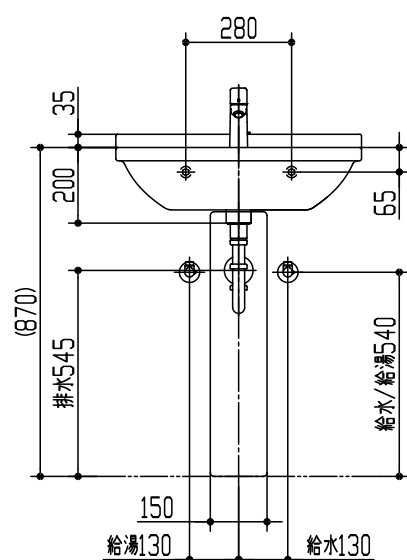
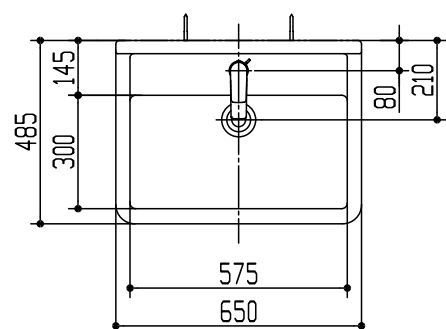
<ペDESTAL>

: () 内寸法は、出来上がりに多少の寸法誤差が生じる場合があります。

現物に合わせて取付けをお願いします。

<製品側給排水および配管接続情報>

☒	タイトル	給水
①	給水/給湯	R1/2



※：商品仕様・施工および建築条件などの詳細は、商品図面、施工説明書、刊行物などを確認してください。

※：商品（図面）は、諸般の事情により、予告なく改良、仕様変更などを行う場合があります。

CERA TRADING		☒	単位 mm	現場番号
製図 恋塚	検図 井田	日付 25-08-07	尺度 1:20	見積番号
備考				図番 CR20250801040