

器具明細		
品番	品名	数
SB1811U	洗面器	1
FM31311R	混合栓	1
FM2677	排水ヘッド部	1
HT3216R	排水金具	1
CET147	止水栓	2
SC05412	アダプタ	2

【製品情報】

<止水栓><混合栓>

: 水栓金具の吐水量は、状況に応じて止水栓で流量を調整してください。

【工事情報】

<洗面器>

: 壁面の仕上げは厚さ13mm以下とし、取付部には厚さ30mm以上の補強木を入れてください。

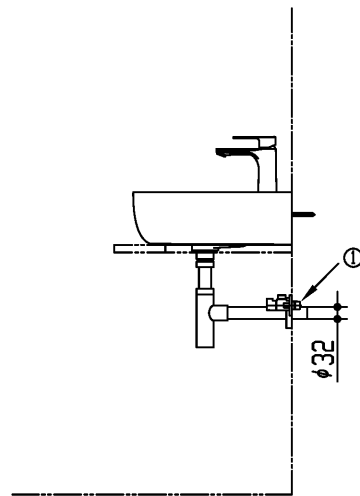
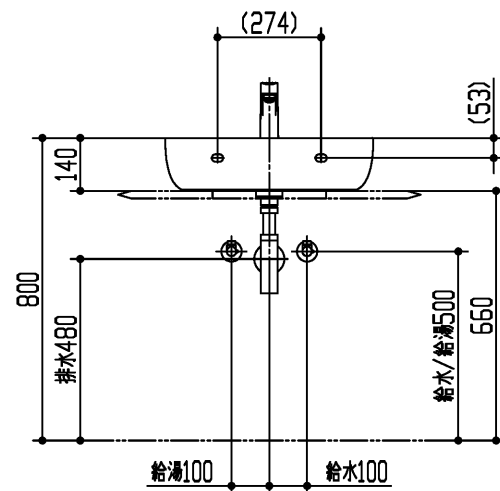
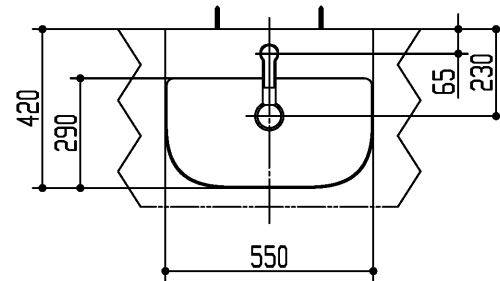
: カウンターと洗面器にマスキングテープを貼り、洗面器周りに防カビ性のシリコン系シール材（メジシール）を充てんしてください。

: カウンター切込寸法は、承認図を参照願います。

: カウンターを設ける場合も洗面器の壁固定が必要です。

<製品側給排水および配管接続情報>

図	タイトル	給水
①	給水/給湯	R1/2



※：商品仕様・施工および建築条件などの詳細は、商品図面、施工説明書、刊行物などをご確認ください。

※：商品（図面）は、諸般の事情により、予告なく改良、仕様変更などを行う場合があります。

		単位	現場番号	
		mm		
製図	検図	日付	尺度	見積番号
恋塚	井田	25-02-04	1:20	
備考			図番	CR20250200460