

器具明細		
品番	品名	数
FLND75PR	洗面器	1
FM3131R	混合栓	1
FM2677	排水ヘッド部	1
HT3216R	排水金具	1
CET147	止水栓	2
SC06412	アダプタ	2
TU37DV21	取り付けボルト	1

【製品情報】

<止水栓><混合栓>

: 水栓金具の吐水量は、状況に応じて止水栓で流量を調整してください。

【工事情報】

<洗面器>

: 壁面の仕上げは厚さ13mm以下とし、取付部には厚さ30mm以上の補強木を入れてください。

: カウンターと洗面器にマスキングテープを貼り、洗面器周りに防カビ性のシリコン系シーリング材（メジール）を充てんしてください。

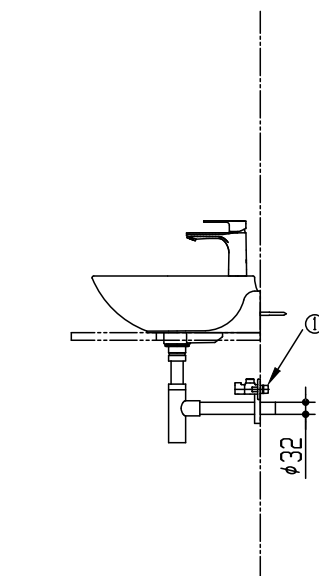
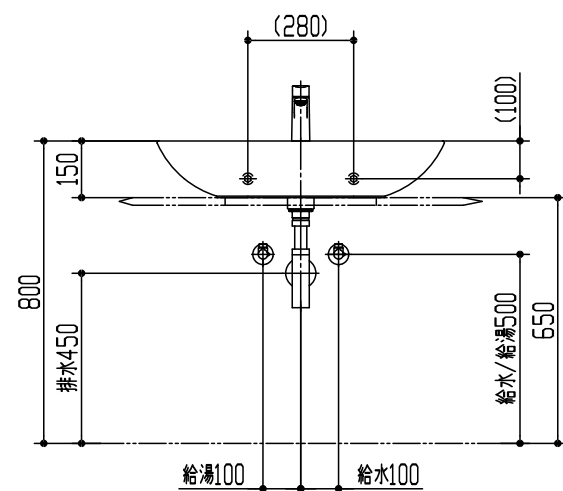
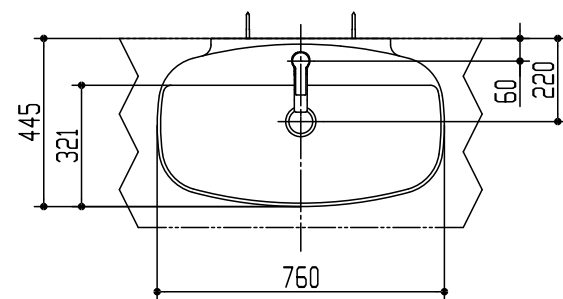
: カウンター切込寸法は、承認図を参照願います。

: 壁固定のみでの使用は禁止です。

必ずカウンターに設置した上で、壁固定も行ってください。

<製品側給排水および配管接続情報>

☑	タイトル	給水
①	給水/給湯	R1/2



※：商品仕様・施工および建築条件などの詳細は、商品図面、施工説明書、刊行物などをご確認ください。

※：商品（図面）は、諸般の事情により、予告なく改良、仕様変更などを行う場合があります。

CERA TRADING		☉	単位 mm	現場番号
製図 恋塚	検図 井田	日付 25-07-14	尺度 1:20	見積番号
備考				図番 CR20250702142