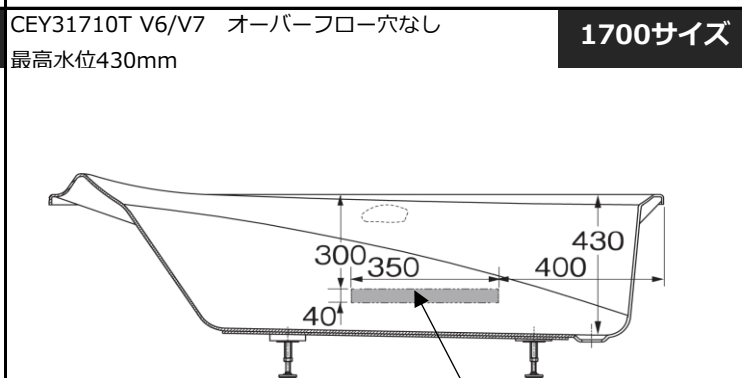
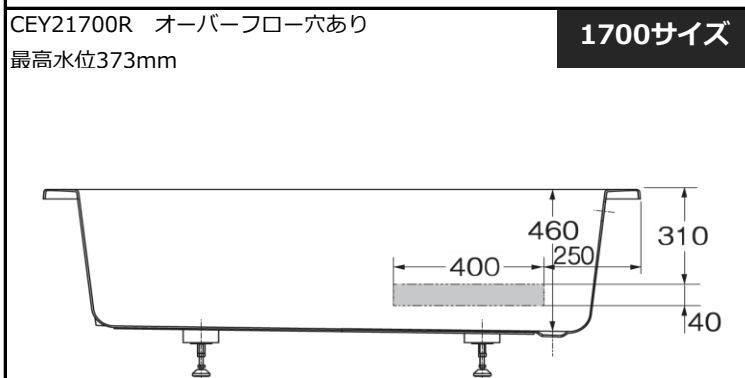
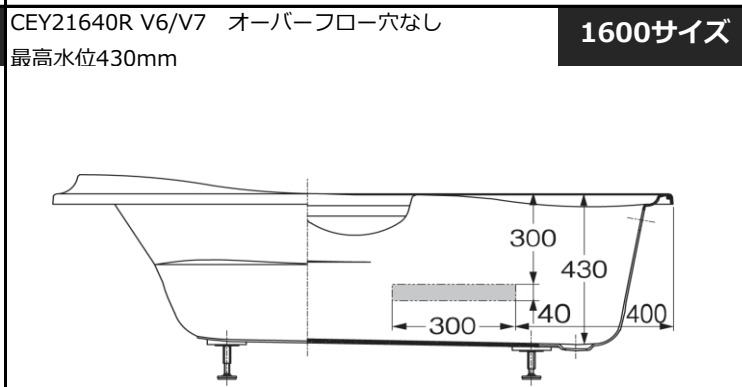
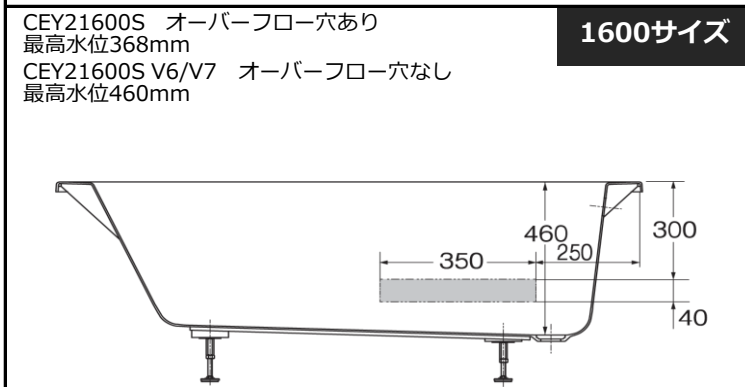
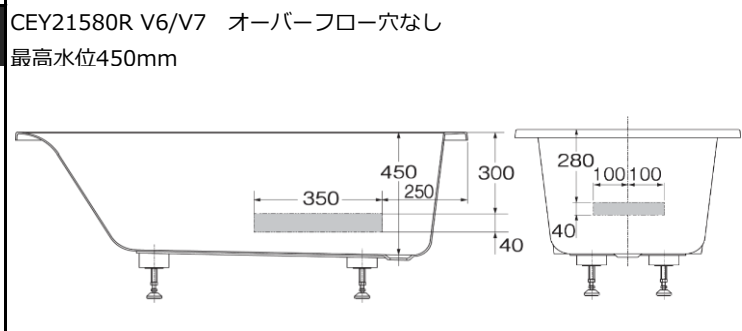
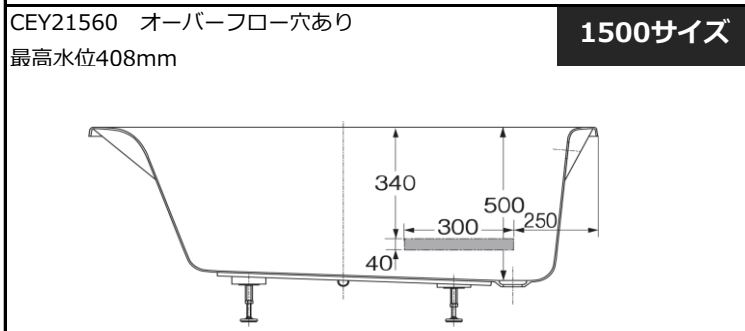
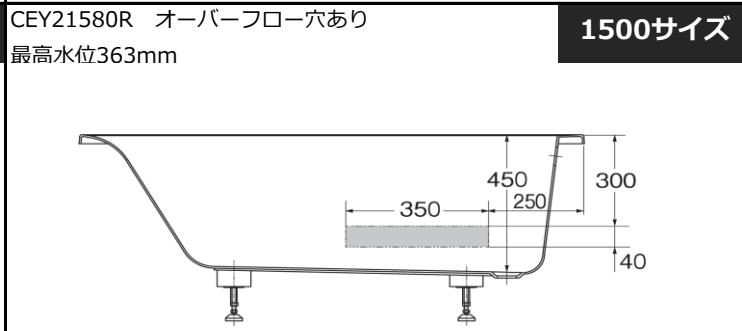
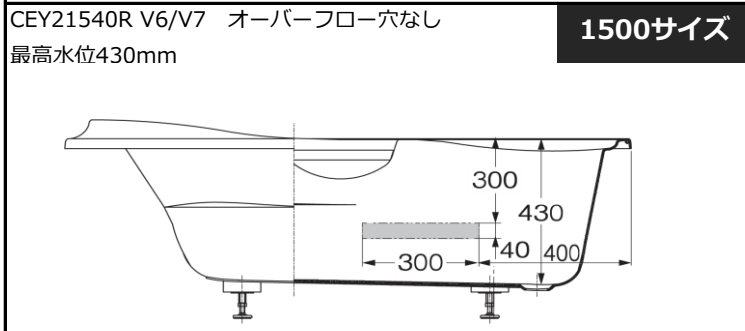
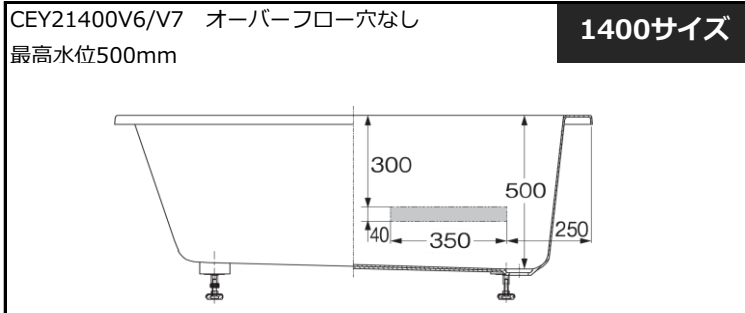


バスタブの追いだき用穴あけ可能範囲について

バスタブの追いだき用穴あけ可能範囲の参考図です。穴あけ中心部を図の範囲内(左右ともに)へおさめるよう施工してください。

※穴あけは当社で行っておりません。現場にてご対応ください。



※排水口を正面に見たときの右側のみ穴あけ可能
(反対側および排水栓側は平面が取れていないため穴あけ不可)

- 〈ご注意事項〉
- ・穴あけ許容範囲外には、穴あけしないでください。
 - ・24時間風呂にはセットできません。
 - ・遠隔追いだき式給湯機には最低設定水位の条件がありますので、給湯機メーカーへご確認ください。