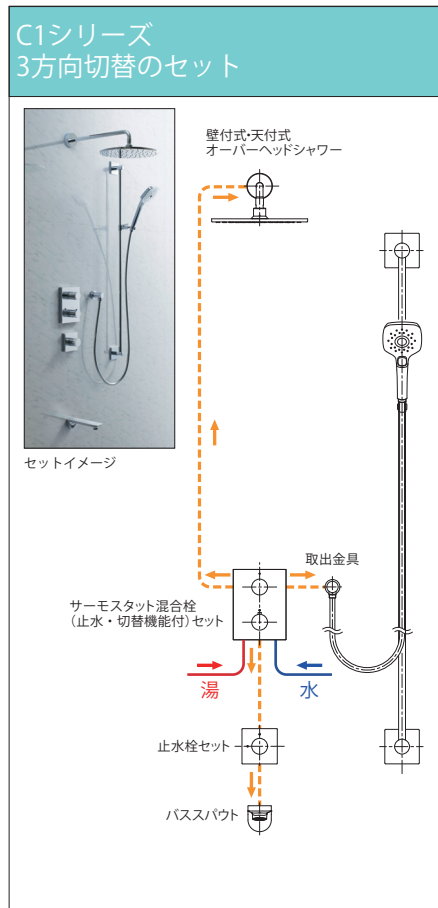
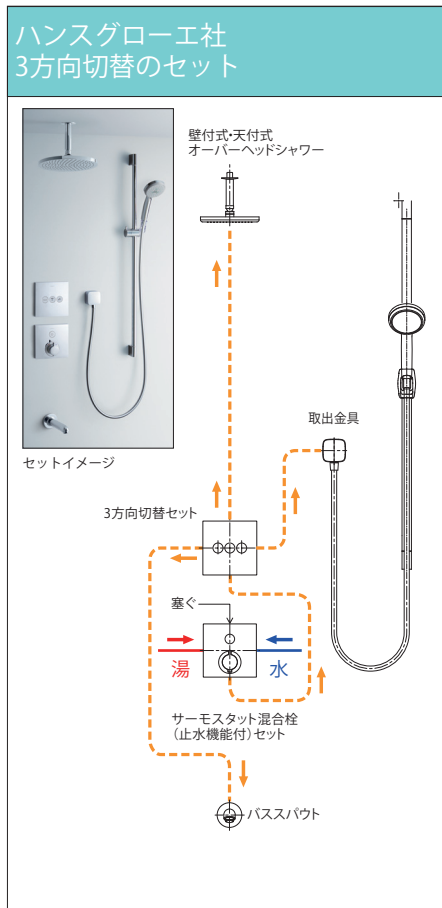
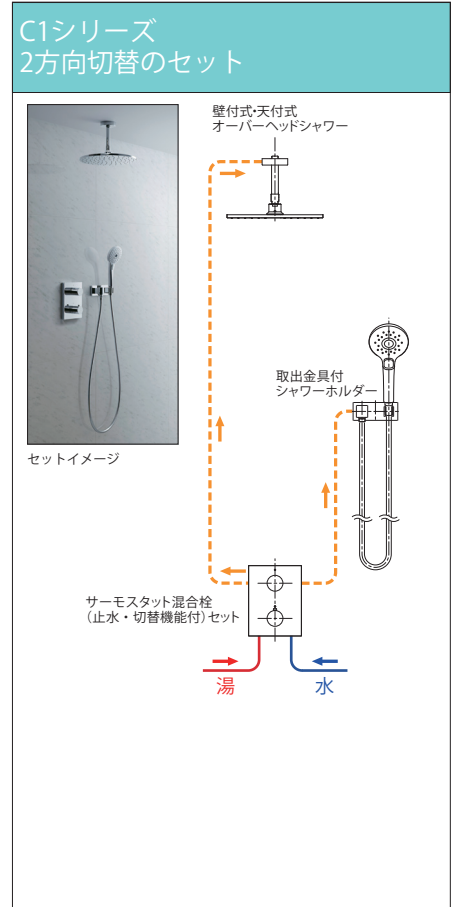
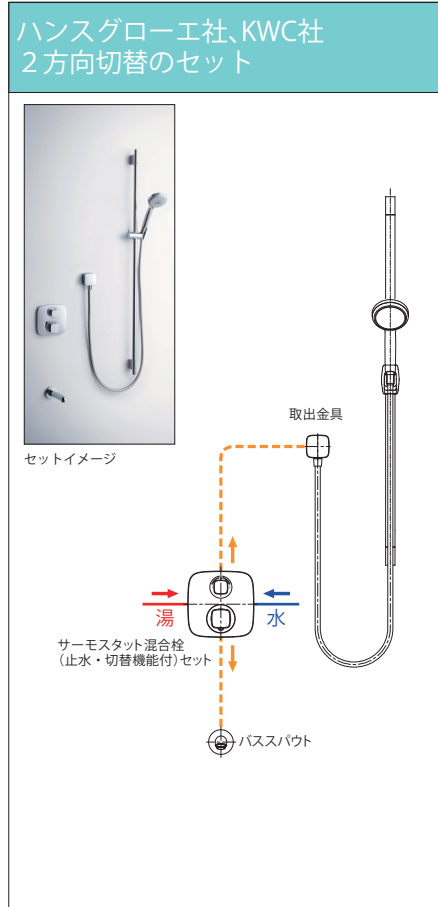
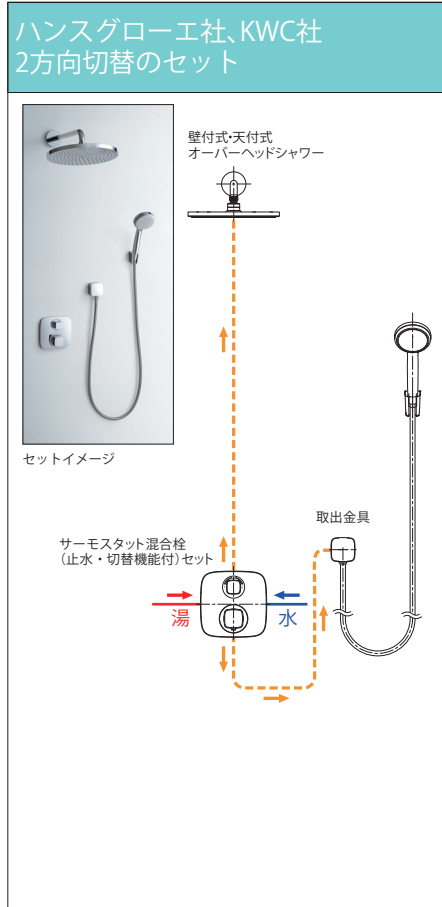


# 埋込形シャワバス水栓の配管について

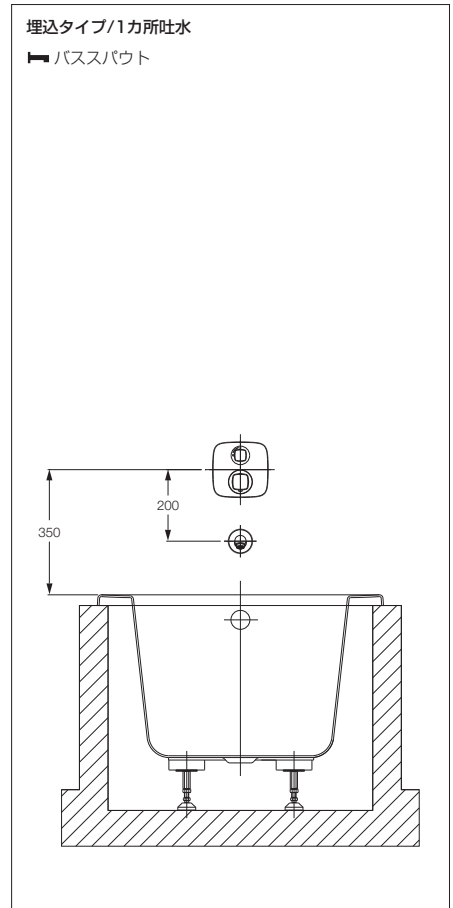
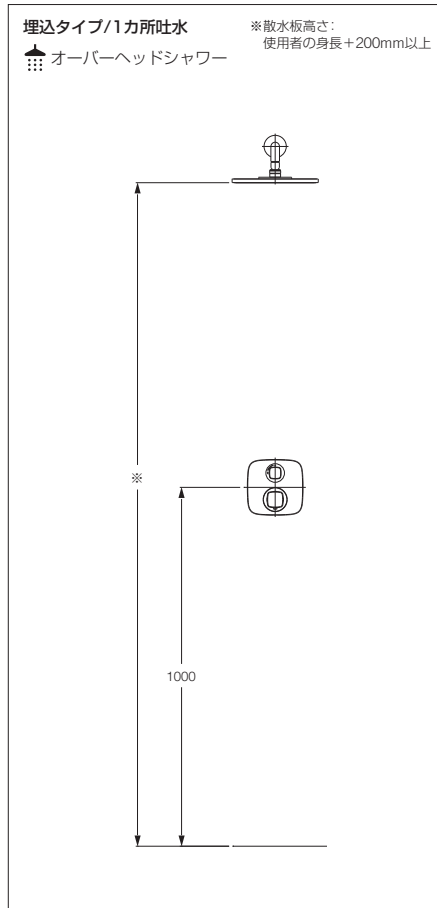
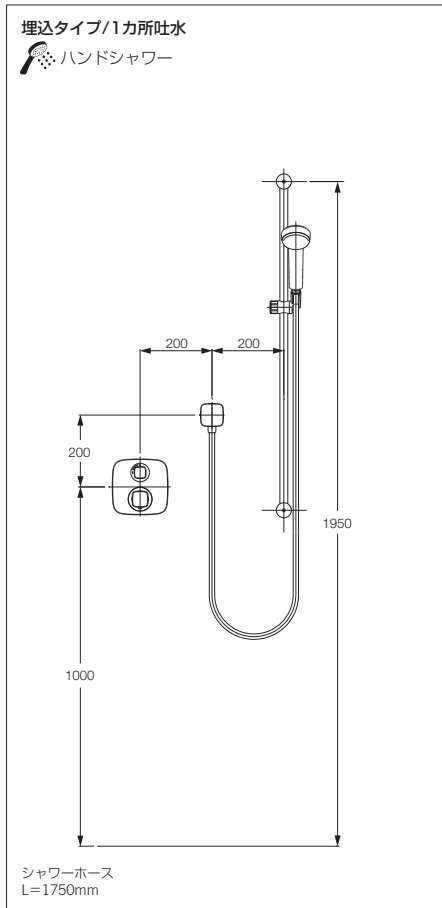
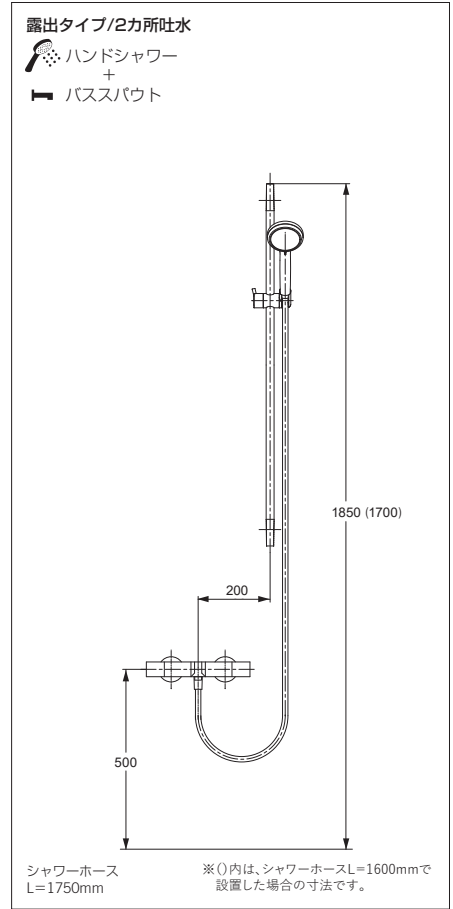
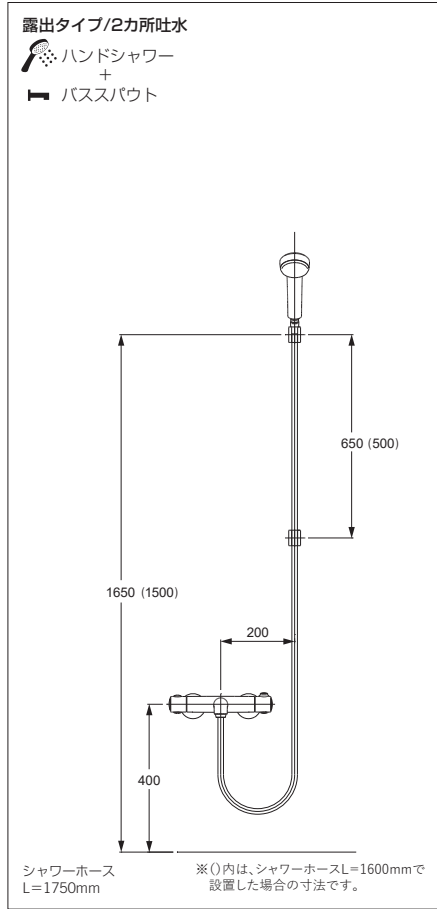
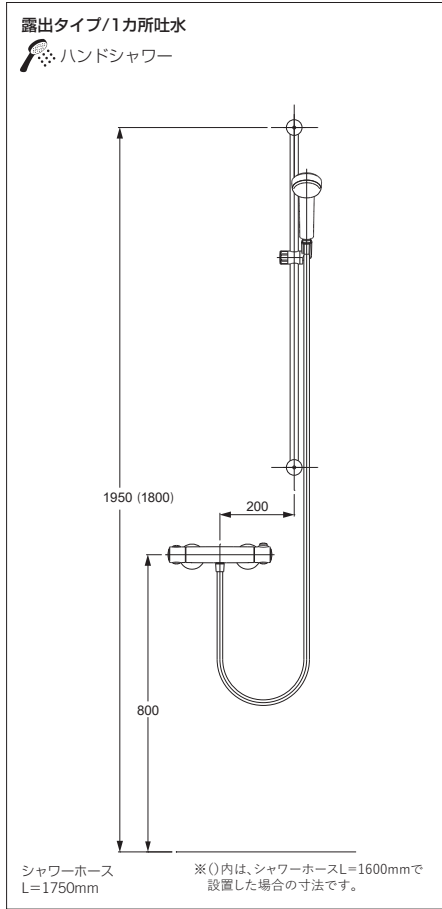
埋込形シャワバス水栓の給水・給湯および各器具への配管参考図です。

実際の配管は、現場の状況に合わせてご検討ください。(セット図のご用意はありません。)



# シャワバス水栓の参考寸法

シャワバス水栓の参考図です。使用される方の身長や使い方、現場の状況に合わせてご検討ください。



# シャワバス水栓の参考寸法

