

2019年 廃番・価格改定・その他のご案内

平素は格別のご愛顧を賜り、厚く御礼申し上げます。
当社取り扱い商品の廃番・価格改定、および誤記訂正などについてご案内いたします。

当冊子に表示されている価格は、「総額表示義務に関する消費税法の特例」に基づき、
全て消費税抜きの価格となっております。別途消費税がかかりますことをご了承ください。

- 表示価格はすべて商品の希望小売価格です。搬入費・組立費・工事費などは含まれません。送料につきましては、ご購入店にお問い合わせください。
- 「新希望小売価格」は、2019年7月1日受注分より適用の価格です。（「旧希望小売価格」は2019年6月までの価格です。）
- 「掲載頁」は特記のある場合を除き、『総合カタログ2018』のものです。

総合カタログ掲載の既存品に関するお知らせ

ご迷惑をお掛けいたしますが、何卒諸事情をご賢察の上、今後とも当社商品をご愛顧いただけますようお願い申し上げます。

廃番品について



2019年3月末をもちまして、一部商品の取り扱いを終了させていただきます。
※対象商品は、当冊子の「◆廃番品番一覧」をご参照ください。

価格改定について

これまで現在の価格を維持すべく努力してまいりましたが、仕入れコストの高騰などにより、経営努力では吸収できない状況となりました。
そのため、**2019年7月1日受注分**をもちまして、希望小売価格を改定いたします。
※対象商品は、当冊子の「◆価格改定品番一覧」をご参照ください。（一部商品につきましては、価格の変更はございません。）
※『総合カタログ2018』に掲載の希望小売価格は改定前の「旧希望小売価格」です。

KERAMAG社のブランド名変更について

KERAMAG社のブランド名変更に伴い、洗面器のブランドロゴと品番も変更となります。
現在の在庫がなくなり次第、**順次変更**となりますので、何卒ご了承の程、よろしく願い申し上げます。
※ロゴ以外の外観の変更はございません。

<p>【ブランド名】</p> <p>現：KERAMAG (ケラマグ)</p> <p>新：GEBERIT (ゲベリット)</p>	<p>【洗面器のブランドロゴ】</p> <p>現：</p> 	<p>新：</p> 
---	---	---

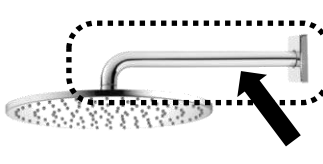
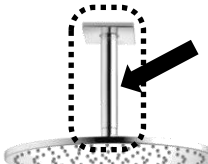

【対象品番】

ブランド名	KERAMAG社 → GEBERIT社				
現行品番	KE124020(N)	KE124075	KE124050	KE124736	KE124729
新品番	GB124020(N)	GB124075	GB124050	GB124736	GB124729
品名	洗面器	洗面器	洗面器	手洗器	手洗器
画像					
掲載頁	P072	P072	P073	P073	P073

総合カタログ掲載の新商品に関するお知らせ

発売中止の品番について

KWC社製シャワーアーム（壁付用）KW6000801Rにつきまして、都合により**発売を中止**いたします。
代替として、天付用 KW6000823 または、ハンスグローエ社製壁付オーバーヘッドシャワー HG27493 をご検討ください。

<p>発売中止 KW6000801R</p>  <p>KWC社 シャワーアーム (壁付用) 掲載頁：P163</p>	<p>代替品 KW6000823</p>  <p>KWC社 シャワーアーム (天付用) 掲載頁：P163</p>	<p>代替品 HG27493</p>  <p>ハンスグローエ社 オーバーヘッドシャワー (壁付) 掲載頁：P174</p>
--	---	---

◆廃番品番一覧

2019年4月

2019年3月末をもちまして、以下の商品の取り扱いを終了させていただきます。

表示価格は税抜きの希望小売価格です。

廃番品				代替品				
品番	品名	希望小売価格	掲載頁	品番	品名	旧 希望小売価格 (~2019.6)	新 希望小売価格 (2019.7~)	掲載頁
CEL1343	セラオリジナル 手洗器	¥19,000	106	CEL134	セラオリジナル 手洗器	¥19,000	¥19,800	106
CEL1345	セラオリジナル 手洗器	¥19,000	106	CEL134	セラオリジナル 手洗器	¥19,000	¥19,800	106
CEL300T-(BL,WH)	セラオリジナル 手洗器	¥29,500	088	CEL134	セラオリジナル 手洗器	¥19,000	¥19,800	106
CEL320Y-(BL,RD,WH)	セラオリジナル 手洗器	¥39,500	089	DV047334S-00	バリ 手洗器	¥34,500	¥35,500	100
CEL330X-WH	セラオリジナル 洗面器	¥59,000	088					-
CEL514S-WH	セラオリジナル パーティシンク	¥109,500	186					-
CEL518S-WH	セラオリジナル シングルシンク	¥129,500	185					-
CET008R	スペーサー	¥3,300	213					-
CET074	シンクマット	¥3,900	213					-
CET078R	シンクマット	¥5,200	213					-
CET534	いものパーティシンク用排水金具	¥9,600	212					-
CET538	いものパーティシンク用排水金具	¥11,000	212					-
ECS17450R	リエゾン スモルトレイ	¥28,000	199					-
ECS17451R	リエゾン ラージトレイ	¥39,500	199					-
ECS17452	リエゾン バスケット	¥16,000	199					-
ECS17453	リエゾン コーナーバスケット	¥17,000	199					-
ECS1760R	リエゾン タオルバー	¥43,000	199	KC11101-60R	エ디션11 タオルバー	¥39,500	¥40,500	198
ECS17664R	リエゾン タオルバー	¥75,000	199					-
ECS1770R	リエゾン タオルバー	¥34,000	199	KC11107R	エ디션11 タオルバー	¥29,500	¥30,500	198
ECS1775	リエゾン フック	¥9,500	199	KC11116R	エ디션11 フック	¥5,900	¥6,100	198
				ECS0875R	エポーザ フック	¥5,900	¥6,100	202
				GE4560	ウインク フック	¥4,500	¥4,600	203
GA6030S	プラス 手洗器	¥39,500	101	SB803104	TR 手洗器	¥44,000	¥44,000	101
GA6035S	プラス 手洗器	¥52,000	101					-
GA7404	スマートB 洗面器	¥76,000	081	VR5941	メトロポール 洗面器	¥59,000	¥61,000	080
HG32082	タリスS2 湯水混合栓	¥64,000	145	HG71131	ロギス 湯水混合栓	¥48,000	¥49,500	143
KDKSS1UT	ステンレスパーティシンク	¥59,500	185					-
KE242150	レノヴァ 洗面器	¥69,000	085	VB616300	ループ&フレンズ 洗面器	¥59,000	¥60,500	066
				VB417760	アーキテクチュラ 洗面器	¥53,000	¥54,500	067
				CEL1692	セラオリジナル 洗面器	¥37,000	¥38,000	085
VLHV1ET-40	ボラ 自動水栓(混合栓)	¥349,000	113	VLHV1ET-16	ボラ 自動水栓(混合栓)	¥229,000	¥229,000	113
VLRB1ES-40	ボラ 自動水栓(単水栓)	¥248,000	113	VLRB1ES-16	ボラ 自動水栓(単水栓)	¥155,000	¥155,000	113

※代替品の品番がカタログ掲載品番と一部異なる場合は、改新された現行品番で表示しています。

※代替品は、施工方法、取付条件、洗面器と水栓金具の組み合わせ可否などの仕様が廃番品と異なる場合がございます。ご確認の上、選定してください。

◆価格改定品番一覧

2019年4月

2019年7月1日受注分より、以下の商品の希望小売価格を改定いたします。

表示価格は税抜きの希望小売価格です。

品番	品名	旧 希望小売価格 (~2019.6)	新 希望小売価格 (2019.7~)	掲載頁
AU12281	バル 洗面器	¥169,000	¥172,000	034
AU12282	バル 洗面器	¥186,000	¥189,000	034
AU12300	イノ 洗面器	¥119,000	¥122,000	037
AU12302	イノ 洗面器	¥169,000	¥172,000	037
AU14804	パロンバコレクション 洗面器	¥219,000	¥224,000	039
AU14806	パロンバコレクション 洗面器	¥239,000	¥244,000	039
AU14808	パロンバコレクション 洗面器	¥349,000	¥357,000	038
AU16302	イノ 洗面器	¥94,000	¥96,000	036
AU16961	ラウフェン プロS 手洗器	¥38,000	¥38,900	098
AU17302	イノ 洗面器	¥159,000	¥162,000	037
AU70281	バル トレイ(丸型)	¥40,000	¥41,000	207
AU70282	バル トレイ(角型)	¥40,000	¥41,000	207
AU98184	排水目皿(イノ・バル洗面器・手洗器専用品)	¥18,000	¥18,500	211
AU98187	ポップアップ排水ヘッド部(イノ・バル洗面器・手洗器専用品)	¥18,000	¥18,500	211
BR24209-3X	イマジン24 拡大鏡(スタンドタイプ)	¥166,000	¥170,000	209
BR24219-3X	イマジン24 拡大鏡(スタンドタイプ)	¥177,000	¥182,000	209
CEA0120R	セラオリジナル オートソープディスペンサー(液状タイプ)	¥98,000	¥101,000	149他
CEA0121R	セラオリジナル オートソープディスペンサー(液状タイプ)	¥93,000	¥95,000	149
CEA310T	アドロイト ペーパーホルダー	¥22,000	¥22,500	207
CEA311T	アドロイト ダブルペーパーホルダー	¥39,500	¥40,500	207
CEA330	アドロイト タオルバー	¥22,000	¥22,500	207
CEA331	アドロイト タオルバー	¥25,000	¥25,500	207
CED1130R	セラオリジナル ミラー	¥14,000	¥14,500	209
CEK420SET01R-(BR,NA,WH)	セラオリジナル カウンターセット	¥98,000	¥101,000	108
CEK420SET02R-(BR,NA,WH)	セラオリジナル カウンターセット	¥108,000	¥111,000	109
CEK537SET01-(BR,NA,WH)	セラオリジナル カウンターセット	¥108,000	¥111,000	109
CEK537SET02-(BR,NA,WH)	セラオリジナル カウンターセット	¥118,000	¥121,000	109
CEL134	セラオリジナル 手洗器	¥19,000	¥19,800	106
CEL1691	セラオリジナル 洗面器	¥49,000	¥50,000	084
CEL1692	セラオリジナル 洗面器	¥37,000	¥38,000	085
CEL1695	セラオリジナル 洗面器	¥43,000	¥44,000	084
CEL400R	セラオリジナル 手洗器	¥49,000	¥50,000	105
CEL410R	セラオリジナル 手洗器	¥49,000	¥50,000	105
CEL420R	セラオリジナル 手洗器	¥56,000	¥57,000	104他
CEL430R	セラオリジナル 手洗器	¥56,000	¥57,000	105
CEL531R-MW	セラオリジナル 洗面器	¥89,500	¥92,000	094
CEL537-MW	セラオリジナル 手洗器	¥64,500	¥66,000	094他
CEM02100S	マテリア 手洗器	¥39,500	¥40,500	087他
CEM92000R	Pトラップ	¥9,100	¥9,500	212
CEM93000S	Sトラップ	¥16,000	¥16,500	212
CEM96000	Pトラップ	¥10,000	¥10,500	212
CEM97000R	Sトラップ	¥21,000	¥21,500	212
CER1001	Pトラップ(ヨーロッパ製洗面器・手洗器用)	¥8,400	¥8,600	212
CER1002	Pトラップ	¥7,200	¥7,500	212
CER1101	ボトルトラップ(ヨーロッパ製洗面器・手洗器用)	¥11,000	¥11,500	211
CER1103	Sトラップ(ボトルトラップタイプ、ヨーロッパ製洗面器・手洗器用)	¥19,000	¥19,500	212
CER1201	Sトラップ(ヨーロッパ製洗面器・手洗器用)	¥14,000	¥14,500	212
CER1202	Sトラップ	¥13,000	¥13,500	212
CER1901	排水管(ヨーロッパ製洗面器・手洗器用)	¥5,300	¥5,500	212

※一覧の品番がカタログ掲載品番と一部異なる場合は、改新された現行品番で表示しています。

表示価格は税抜きの希望小売価格です。

品番	品名	旧 希望小売価格 (～2019.6)	新 希望小売価格 (2019.7～)	掲載頁
CER2501	排水目皿(ヨーロッパ製洗面器・手洗器用)	¥6,800	¥7,000	211
CET004	キックレバー	¥1,300	¥1,400	211
CET007R	取付金具	¥2,400	¥2,500	213
CET037	シンク用Sトラップ(樹脂製)	¥7,000	¥7,200	212
CET038P	シンク用Pトラップ	¥18,000	¥18,500	212
CET038S	シンク用Sトラップ	¥18,000	¥18,500	212
CET144	止水栓	¥11,000	¥11,500	213
CET145	止水栓	¥13,000	¥13,500	213
CET146	止水栓	¥11,000	¥11,500	213
CET14R	接続アダプタ	¥4,900	¥5,000	213
CET15R	接続アダプタ	¥5,900	¥6,000	213
CET197	フレキ管用ニップル	¥640	¥660	213
CET300R	セラオリジナル ミラー	¥14,000	¥14,500	209
CET320	ポップアップ排水ヘッド部(ヨーロッパ製洗面器・手洗器用)	¥11,000	¥11,500	211
CET324	ポップアップ排水ヘッド部	¥13,000	¥13,500	211
CET3500R	C1 湯水混合栓	¥52,000	¥53,000	148
CET3501R	C1 湯水混合栓	¥52,000	¥53,000	148
CET3502R	C1 湯水混合栓	¥73,000	¥74,000	148
CET3504R	C1 湯水混合栓	¥83,000	¥84,000	148
CET3520S	C1 湯水混合栓	¥69,000	¥70,000	148
CET3521S	C1 湯水混合栓	¥69,000	¥70,000	148
CET3522S	C1 湯水混合栓	¥74,000	¥75,000	148
CET3523S	C1 湯水混合栓	¥74,000	¥75,000	148
CET355	ポップアップ排水ヘッド部(ヨーロッパ製洗面器・手洗器用)	¥15,000	¥16,000	211
CET3550R	C1 立水栓	¥26,000	¥27,000	148
CET3566S	C1 3ホールバス用湯水混合栓(デッキタイプ)	¥125,000	¥128,000	178
CET3571R	C1 サーモスタット式埋込形湯水混合栓カバー部(止水機能付)	¥49,000	¥50,500	178
CET3572R	C1 サーモスタット式埋込形湯水混合栓カバー部(止水・切替機能付)	¥51,000	¥52,500	178
CET3575S	C1 埋込形止水栓	¥30,000	¥31,000	178
CET3587T	C1 バススパウト	¥32,000	¥33,000	178
CET372	ポップアップ排水ヘッド部(国産洗面器・手洗器用)	¥11,000	¥11,500	211
CET420	壁支持金具	¥34,000	¥35,000	213
CET439	カウンター取付式ポップアップ引棒部	¥6,500	¥6,700	211
CET526R	Sトラップ(ボルトトラップタイプ、ヨーロッパ製洗面器・手洗器用)	¥19,000	¥19,800	212
CET527	ボルトトラップ(ヨーロッパ製手洗器用)	¥15,000	¥15,600	212
CET527V1	ボルトトラップ(ヨーロッパ製手洗器用)	¥15,000	¥15,600	212
CET540	Sトラップ(ヨーロッパ製洗面器・手洗器用)	¥14,000	¥14,600	212
CET550	連結金具	¥2,200	¥2,300	211
CET560	排水管(ヨーロッパ製洗面器・手洗器用)	¥5,300	¥5,600	212
CET570	延長連結金具	¥2,500	¥2,600	211
CET6100S	セラオリジナル 立水栓	¥29,000	¥29,500	150
CET6100S-BL	セラオリジナル 立水栓	¥42,000	¥43,000	150
CET6110	セラオリジナル 立水栓	¥44,000	¥45,000	150
CET6110-BL	セラオリジナル 立水栓	¥55,000	¥56,000	150
CET6120	セラオリジナル 立水栓	¥46,000	¥47,000	150
CET6120-BL	セラオリジナル 立水栓	¥57,000	¥58,000	150
CET6500	セラオリジナル 立水栓	¥29,500	¥30,000	151
CET680	排水栓(ヨーロッパ製洗面器・手洗器用)	¥4,200	¥4,300	213
CET684	排水目皿(ヨーロッパ製洗面器・手洗器用)	¥9,100	¥9,300	211
CET6PV1R	Pトラップ	¥7,200	¥7,500	212
CET6SVR	Sトラップ	¥13,000	¥13,600	212

表示価格は税抜きの希望小売価格です。

品番	品名	旧 希望小売価格 (~2019.6)	新 希望小売価格 (2019.7~)	掲載頁
CET7051	TOTOシャワバス水栓用アダプタ	¥2,400	¥2,500	214
CET7052	TOTOシャワーホース用アダプタ	¥3,800	¥3,900	214
CET7100S	セラオリジナル 湯水混合栓	¥59,500	¥61,000	151
CET7102S	セラオリジナル 湯水混合栓	¥59,500	¥61,000	151
CET7150	セラオリジナル 湯水混合栓	¥49,000	¥50,000	151
CET740	ダイレクトプッシュ排水ヘッド部(ヨーロッパ製洗面器・手洗器用)	¥11,000	¥11,500	211
CET7521R	立水栓取付用アダプタ	¥1,400	¥1,500	213
CET8002	セラオリジナル ハンドシャワーヘッド	¥12,000	¥12,300	179
CET8003	セラオリジナル ハンドシャワーヘッド(3段切替)	¥16,000	¥16,400	179
CET8004	セラオリジナル ハンドシャワーヘッド	¥12,000	¥12,300	179
CET8005	セラオリジナル ハンドシャワーヘッド(3段切替)	¥16,000	¥16,400	179
CET8040	C1 シャワーホルダー	¥5,300	¥5,400	178
CET8050	C1 シャワーホース	¥6,300	¥6,500	178
CET8060R	C1 シャワー取出金具(逆止弁付)	¥9,500	¥9,700	178
CET8061	C1 取出金具付シャワーホルダー(逆止弁付)	¥31,000	¥32,000	178
CET8080R	C1 壁付式オーバーヘッドシャワー	¥125,000	¥127,000	178
CET8081S	C1 天付式オーバーヘッドシャワー	¥125,000	¥127,000	178
CET815	バス用オーバーフロー穴ふさぎふた	¥4,000	¥4,100	214他
CET834	バス用排水金具	¥36,000	¥37,000	214
CET837	バス用ワンプッシュ排水金具	¥26,000	¥26,600	214
CET848	Pトラップ(ヨーロッパ製洗面器・手洗器用)	¥8,400	¥8,800	211
CET860	ワンプッシュ排水ヘッド部(ヨーロッパ製洗面器・手洗器用)	¥21,000	¥21,500	211
CET869R	カウンター取付式ワンプッシュ引棒部	¥5,900	¥6,100	211
CET900T	セラオリジナル 自動水栓(単水栓)	¥110,000	¥113,000	149
CET901R	排水目皿(ヨーロッパ製洗面器・手洗器用)	¥6,800	¥7,100	211
CET910T	セラオリジナル 自動水栓(サーモ付)	¥154,000	¥158,000	149
CET920U	セラオリジナル 立水栓	¥39,500	¥40,000	151
CET930T	セラオリジナル 自動水栓(単水栓)	¥103,000	¥106,000	149
CET940T	セラオリジナル 自動水栓(サーモ付)	¥141,000	¥144,000	149
CET950R	セラオリジナル 自動水栓(単水栓)	¥111,000	¥114,000	149
CET950RG	セラオリジナル 自動水栓(単水栓)	¥142,000	¥145,000	149
CET960R	セラオリジナル 自動水栓(サーモ付)	¥149,000	¥153,000	149
CET960RG	セラオリジナル 自動水栓(サーモ付)	¥192,000	¥196,000	149
CET9801	埋込部	¥77,000	¥79,000	178
CET9802	埋込部	¥80,000	¥82,000	178
CET9805	埋込部	¥28,000	¥29,000	178
CEV500-(BM,WM)	ベルニカ 手洗器	¥29,000	¥29,800	102,103
CEV500-GV	ベルニカ 手洗器	¥33,000	¥34,000	103
CEV510-(BM,WM)	ベルニカ 手洗器	¥39,000	¥40,000	102,103
CEV510-GV	ベルニカ 手洗器	¥43,000	¥44,000	103
CEY21400(V6,V7)	セラオリジナル バスタブ	¥220,000	¥231,000	020
CEY21540(V6R,V7R)	セラオリジナル バスタブ	¥240,000	¥252,000	017
CEY21560	セラオリジナル バスタブ	¥230,000	¥242,000	020
CEY21580R(,V6,V7)	セラオリジナル バスタブ	¥230,000	¥242,000	019
CEY21600S(,V6,V7)	セラオリジナル バスタブ	¥240,000	¥252,000	018
CEY21640(V6R,V7R)	セラオリジナル バスタブ	¥250,000	¥262,000	017
CEY21700R	セラオリジナル バスタブ	¥250,000	¥262,000	019
CEY21717S	セラオリジナル バスタブ	¥340,000	¥357,000	016
CEY31710R(V6R,V7R)	セラオリジナル バスタブ	¥260,000	¥272,000	016
CEY41814R	セラオリジナル バスタブ	¥780,000	¥790,000	014
CEY90110R	ふろふた	¥25,000	¥25,500	214他

※一覧の品番がカタログ掲載品番と一部異なる場合は、改新された現行品番で表示しています。

表示価格は税抜きの希望小売価格です。

品番	品名	旧 希望小売価格 (~2019.6)	新 希望小売価格 (2019.7~)	掲載頁
CEY90111R	ふろふた(ワンプッシュ排水金具用)	¥25,000	¥25,500	214他
CEY90120R	ふろふた	¥22,000	¥22,500	214他
CEY90121R	ふろふた(ワンプッシュ排水金具用)	¥22,000	¥22,500	214他
DV003035	ヴェーロ タオルバー(洗面器用)	¥41,000	¥42,000	055
DV0055030	ハーフベドスタル用固定金具	¥7,100	¥7,300	213
DV030065R-00	スタルク3 洗面器	¥39,500	¥40,500	051
DV030249-00	スタルク3 洗面器	¥49,500	¥51,000	050
DV030256-00	スタルク3 洗面器	¥49,500	¥49,800	050
DV030410R-00	スタルク3 洗面器	¥139,000	¥143,000	051
DV031555-00	ヴェーロ 洗面器	¥79,000	¥81,000	056
DV031758-00	セカンドフロア 洗面器	¥60,000	¥62,000	059
DV031927R-00	アーキテック 手洗器	¥59,500	¥61,000	053他
DV031932R-00	アーキテック 洗面器	¥68,000	¥69,000	053
DV032542S-00	バキーノ 洗面器	¥79,500	¥81,500	063
DV032910-00	ヴェーロ 洗面器	¥137,000	¥141,000	055
DV033048-00	ヴェーロ 洗面器	¥65,000	¥66,500	057
DV033342-00	バキーノ 洗面器	¥79,500	¥81,500	063
DV033452-00	バキーノ 洗面器	¥98,000	¥101,000	062
DV037070-00	プラビダ 洗面器	¥124,000	¥127,000	047
DV037456-00	デュラスタイル 洗面器	¥62,000	¥63,500	060
DV037462-00	デュラスタイル 洗面器	¥68,000	¥69,500	060
DV037555-00	デュラスタイル 洗面器	¥62,000	¥63,500	060
DV037755-00	P3コンフォート 洗面器	¥69,000	¥71,000	061
DV038142R-00	ルフ 手洗器	¥98,000	¥101,000	046他
DV038142R-(21,23,26)	ルフ 手洗器	¥159,000	¥163,000	046
DV040833-00	スタルク 手洗器	¥79,500	¥82,000	049他
DV040853R-00	スタルク 洗面器	¥167,000	¥171,000	049
DV043870-00	1930 洗面器	¥158,000	¥162,000	091
DV045260-00	ヴェーロ 洗面器	¥108,000	¥111,000	056
DV045560R-00	ヴェーロ 洗面器	¥89,000	¥91,000	057
DV047262R-00	デュラプラス 洗面器	¥48,000	¥49,000	083
DV047334S-00	バリ 手洗器	¥34,500	¥35,500	100
DV047658R-00	1930 洗面器	¥129,000	¥132,000	091
DV049170-00	セカンドフロア 洗面器	¥119,500	¥123,000	058
DV049180-00	セカンドフロア 洗面器	¥149,500	¥153,000	058
DV070350-00	ヴェーロ 手洗器	¥69,000	¥71,000	057他
DV071645-00	P3コンフォート 手洗器	¥39,500	¥40,500	061他
DV075045-00	スタルク3 手洗器	¥22,000	¥22,500	051他
DV075150-00	スタルク3 手洗器	¥25,000	¥25,500	099
DV076635R-00	アーキテック 手洗器	¥46,000	¥47,000	053他
DV079040(G,R)-00	セカンドフロア 手洗器	¥42,000	¥43,000	059他
DV082725R-00	スタルク3 小便器	¥74,000	¥76,000	210
DV082725R-07	スタルク3 小便器(ハエマーク付)	¥80,000	¥82,000	210
DV085790-00	1930 ベドスタル	¥99,000	¥102,000	091
DV085839-00	ミーバイスタルク ベドスタル	¥45,000	¥46,000	052
DV086515-00	スタルク3 ハーフベドスタル	¥42,000	¥43,000	051
DV086516-00	スタルク3 ベドスタル	¥45,000	¥46,000	051
DV086517-00	スタルク3 ハーフベドスタル	¥30,000	¥31,000	051
DV232246R-00	スタルク 洗面器	¥137,000	¥141,000	049
DV232848-00	ケーブコッド 洗面器	¥124,000	¥127,000	048
DV233555-00	ミーバイスタルク 洗面器	¥43,000	¥44,000	052

表示価格は税抜きの希望小売価格です。

品番	品名	旧 希望小売価格 (～2019.6)	新 希望小売価格 (2019.7～)	掲載頁
DV233565-00	ミーバイスタルク 洗面器	¥48,000	¥49,000	052
DV235010-00	ヴェーロエア 洗面器	¥158,000	¥162,000	054
DV235012N-00	ヴェーロエア 洗面器	¥189,000	¥194,000	054
DV235080-00	ヴェーロエア 洗面器	¥133,000	¥136,000	055
DV611401R-22	ヴェーロ キャビネット	¥168,000	¥172,000	027
DV9961	ヴェーロ タオルバー	¥32,000	¥33,000	027
EC0107814R	エポーザ 浴室ガラス用フック	¥9,500	¥9,800	202
EC0200	トレンド ペーパーホルダー	¥19,500	¥19,800	201
EC0205	トレンド スペーパーホルダー	¥11,000	¥11,500	201
EC0255	トレンド タオルリング	¥14,000	¥14,500	201
EC026060	トレンド タオルバー	¥24,000	¥24,600	201
EC026080	トレンド タオルバー	¥25,000	¥25,600	201
EC0278	トレンド ダブルフック	¥7,500	¥7,700	201
EC356060R	システム02 タオルバー	¥26,500	¥27,000	200
EC356080R	システム02 タオルバー	¥28,500	¥29,200	200
EC3568R	システム02 タオルラック	¥69,000	¥71,000	200
EC357000	システム02 I型バスグリップ	¥27,000	¥27,600	200
EC357001	システム02 I型バスグリップ	¥42,000	¥43,000	200
EC357006	システム02 L型バスグリップ(Lタイプ)	¥56,000	¥57,300	200
EC357007	システム02 L型バスグリップ(Rタイプ)	¥56,000	¥57,300	200
EC3570R	システム02 タオルバー	¥21,000	¥21,500	200
ECS0800R	エポーザ ペーパーホルダー	¥24,000	¥24,600	202
ECS0806R	エポーザ スペーパーホルダー	¥16,000	¥16,500	202
ECS0855R	エポーザ タオルリング	¥18,000	¥18,500	202
ECS0861R	エポーザ タオルバー	¥27,000	¥27,600	202
ECS0870R	エポーザ タオルバー	¥21,000	¥21,500	202
ECS0875R	エポーザ フック	¥5,900	¥6,100	202
ECS5069S	システム01 タオルラック	¥39,500	¥40,500	200
FL2026R	インカッシィ 洗面器	¥79,000	¥81,000	083
FL5055-42	ツインセット 洗面器	¥98,000	¥101,000	077
FL5058	アクアライト 洗面器	¥64,000	¥65,500	075
FL5059-22	ミニツイン 手洗器	¥48,000	¥49,000	077
FL5080	ヌーダ 洗面器	¥119,000	¥122,000	076
FL5081	ヌーダ 洗面器	¥108,000	¥111,000	076
FL5083	ヌーダ 洗面器	¥71,000	¥73,000	076
FLMW75	ミニウォッシュ 洗面器	¥85,000	¥87,000	074
FLMWL40	ミニウォッシュ 洗面器	¥95,000	¥97,000	074
FLPS40	パス 手洗器	¥39,000	¥39,900	101
FLRL44L	ロール 洗面器	¥108,000	¥111,000	075
FM3001	スポット 湯水混合栓	¥29,500	¥30,500	146
FM3251C	スピッコ 立水栓	¥39,500	¥39,800	146
FM40741	マトリックス サーモスタット式シャワバス用湯水混合栓	¥59,500	¥61,000	164
FR21072	ハーモニー ステンレスシンク	¥92,500	¥93,000	184
FRRNDH300	ステンレスベイスン 手洗器	¥47,000	¥48,000	087
FRRNDH420	ステンレスベイスン 洗面器	¥68,000	¥69,500	086
FRRNDX300	ステンレスベイスン 手洗器	¥47,000	¥48,000	087他
FRRNDX420	ステンレスベイスン 洗面器	¥68,000	¥69,500	087
GE1086	コスメティックミラー 拡大鏡(ダブルアーム)	¥35,000	¥36,000	209
GE4501	ウインク シェルフ	¥19,500	¥20,000	203
GE4506	ウインク タオルバー	¥17,000	¥17,500	203
GE450745S	ウインク タオルバー	¥22,000	¥22,500	203

※一覧の品番がカタログ掲載品番と一部異なる場合は、改新された現行品番で表示しています。

表示価格は税抜きの希望小売価格です。

品番	品名	旧 希望小売価格 (~2019.6)	新 希望小売価格 (2019.7~)	掲載頁
GE450760S	ウインク タオルバー	¥25,000	¥25,600	203
GE4508	ウインク ペーパーホルダー	¥11,000	¥11,300	203
GE4519	ウインク ダブルペーパーホルダー	¥21,000	¥21,500	203
GE4560	ウインク フック	¥4,500	¥4,600	203
GG1101R-(CR,RSB)	ジョルジオオールドアメリカ 洗面器	¥163,000	¥166,000	092,093
GG1101R-FE	ジョルジオオールドアメリカ 洗面器	¥215,000	¥218,000	093
GG1101R-GL	ジョルジオオールドアメリカ 洗面器	¥180,000	¥183,000	093
GG1101R-WHI	ジョルジオオールドアメリカ 洗面器	¥112,000	¥115,000	093
GG1107S-WHI	ジョルジオカメル 洗面器	¥173,000	¥176,000	092
GG1110S-WHI	トッティ 手洗器	¥59,500	¥61,000	100
HG00170	偏心脚	¥18,000	¥18,400	214他
HG10001R	アクサースタルク 湯水混合栓	¥61,000	¥63,000	139
HG10003R	アクサースタルク 湯水混合栓	¥61,000	¥63,000	139
HG10103R	アクサースタルク 湯水混合栓	¥90,000	¥92,900	139
HG10117R	アクサースタルク 湯水混合栓	¥95,000	¥98,000	139
HG10123T	アクサースタルク 湯水混合栓	¥107,000	¥110,400	139
HG10129R	アクサースタルク 湯水混合栓	¥144,000	¥148,600	139
HG10452180R	アクサースタルク 埋込部	¥100,000	¥103,200	180
HG10456T	アクサースタルク シャワバス用湯水混合栓(切替弁付)	¥334,000	¥344,700	180
HG10821S	アクサースタルク キッチン用湯水混合栓(スパウト引出しタイプ)	¥113,000	¥116,600	193
HG13114R	エコスタットコンフォート サーモスタット式シャワバス用湯水混合栓	¥68,000	¥70,200	168
HG13115R	エコスタットコンフォートケア サーモスタット式シャワバス用湯水混合栓	¥73,000	¥75,300	168
HG13116R	エコスタットコンフォート サーモスタット式シャワー用湯水混合栓	¥59,000	¥60,900	168
HG13132	立水栓	¥26,000	¥26,800	144
HG13233184	埋込部	¥39,000	¥40,200	180
HG13414	タリス バススパウト	¥23,000	¥23,700	177
HG14820R	メトリス キッチン用湯水混合栓(スパウト引出しタイプ)	¥96,000	¥99,100	195
HG15070T	ブラビダ 湯水混合栓	¥91,000	¥93,900	142
HG15070T-40	ブラビダ 湯水混合栓	¥95,000	¥98,000	142
HG15072U	ブラビダ 湯水混合栓	¥144,000	¥148,600	142
HG15072U-40	ブラビダ 湯水混合栓	¥148,000	¥152,700	142
HG15074U	ブラビダ 湯水混合栓	¥91,000	¥93,900	142
HG15074U-40	ブラビダ 湯水混合栓	¥95,000	¥98,000	142
HG15081S	ブラビダ 湯水混合栓	¥103,000	¥106,300	142
HG15081S-40	ブラビダ 湯水混合栓	¥107,000	¥110,400	142
HG15348R	ベルソスタット サーモスタット式シャワバス用湯水混合栓	¥63,000	¥65,000	168
HG15706R	エコスタットE サーモスタット式埋込形大流量湯水混合栓カバー部	¥88,000	¥90,800	169
HG15707R	エコスタットE サーモスタット式埋込形湯水混合栓カバー部(止水機能付)	¥94,000	¥97,000	169
HG15708R	エコスタットE サーモスタット式埋込形湯水混合栓カバー部(止水・切替機能付)	¥106,000	¥109,400	169
HG15761	シャワーセレクト サーモスタット式埋込形大流量湯水混合栓カバー部(止水機能付)	¥126,000	¥130,000	173
HG15762R	シャワーセレクト サーモスタット式埋込形湯水混合栓カバー部(止水機能付)	¥126,000	¥130,000	172
HG15763R	シャワーセレクト サーモスタット式埋込形湯水混合栓カバー部(止水・切替機能付)	¥138,000	¥142,400	172
HG15764R	シャワーセレクト 3方向切替カバー部(止水・切替機能付)	¥92,000	¥94,900	173
HG1597018R	埋込部	¥22,000	¥22,700	169
HG15978	エコスタットE 埋込形止水栓	¥15,000	¥15,500	169
HG180018R	埋込部	¥35,000	¥36,100	169他
HG26403-40	ユニカコンフォート ウォールバー(Lタイプ)	¥78,000	¥80,500	177
HG26404-40	ユニカコンフォート ウォールバー(Rタイプ)	¥78,000	¥80,500	177
HG26723	クロメッタS240 オーバーヘッドシャワー	¥50,000	¥51,600	175
HG26790	クロマセレクト280 サーモスタット式シャワー用湯水混合栓(シャワーパイプタイプ)	¥198,000	¥204,300	166
HG26792	クロマセレクト280 サーモスタット式シャワバス用湯水混合栓(シャワーパイプタイプ)	¥228,000	¥235,300	166

表示価格は税抜きの希望小売価格です。

品番	品名	旧 希望小売価格 (～2019.6)	新 希望小売価格 (2019.7～)	掲載頁
HG27113T-40	レインダンスE360 サーモスタット式シャワバス用湯水混合栓(シャワーパイプタイプ)	¥291,000	¥300,300	165
HG27135S	クロマ160 サーモスタット式シャワー用湯水混合栓(シャワーパイプタイプ)	¥118,000	¥121,800	167
HG27270	クロメッタS240 シャワーパイプセット	¥108,000	¥111,500	167
HG27320	クロメッタS240 サーモスタット式シャワバス用湯水混合栓(シャワーパイプタイプ)	¥168,000	¥173,400	167
HG27371	レインダンスE360 壁付式オーバーヘッドシャワー	¥148,000	¥152,700	174
HG27373	レインダンスE420 壁付式オーバーヘッドシャワー	¥287,000	¥296,200	174
HG27381	レインダンスE360 天付式オーバーヘッドシャワー	¥138,000	¥142,400	174
HG27412R	シャワーアーム(壁付用)	¥20,000	¥20,600	175
HG27413	シャワーアーム(壁付用)	¥24,000	¥24,800	175
HG27414	シャワー取出金具(逆止弁付)	¥13,000	¥13,400	177
HG27450	クロマ160 オーバーヘッドシャワー	¥44,000	¥45,400	175
HG27451	シャワー取出金具(逆止弁付)	¥11,000	¥11,400	177
HG27479	シャワーアーム(天付用)	¥14,000	¥14,400	175
HG27493	レインダンスS300 壁付式オーバーヘッドシャワー	¥158,000	¥163,100	174
HG27494R	レインダンスS300 天付式オーバーヘッドシャワー	¥144,000	¥148,600	174
HG27612	ユニカC ウォールバー	¥20,000	¥20,600	177
HG28135R	センソフレックス シャワーホース	¥12,500	¥12,900	177
HG28245S	イシフレックスB シャワーホース	¥9,500	¥9,800	177
HG28248	イシフレックス シャワーホース	¥14,500	¥15,000	173
HG28328	ポルターヴァリオ シャワーホルダー	¥9,800	¥10,100	177
HG28331	ポルターS シャワーホルダー	¥6,800	¥7,000	177
HG28535	クロマ100ヴァリオ ハンドシャワーヘッド(4段切替)	¥9,500	¥9,800	175
HG28536	クロマ100マルチ ハンドシャワーヘッド(3段切替)	¥15,000	¥15,500	175
HG28633	ユニカSプロ ウォールバー	¥24,000	¥24,800	177
HG28637	ユニカSプロ ウォールバー	¥31,000	¥32,000	177
HG31075X	メトリスクラシック 湯水混合栓	¥66,000	¥68,100	144
HG31121	メトリスE2 湯水混合栓(クールスタート)	¥55,000	¥56,800	144
HG31166	メトリスE2 立水栓	¥38,000	¥39,200	144
HG31183T	メトリスE2 湯水混合栓	¥71,000	¥73,300	144
HG315390	フォーカスE2 湯水混合栓(クールスタート)	¥29,000	¥29,900	144
HG315394	フォーカスE2 湯水混合栓(クールスタート)	¥29,000	¥29,900	144
HG32440R	タリスS2 シャワバス用湯水混合栓(切替弁付)	¥49,000	¥50,600	176
HG32675R	タリスS2 埋込形湯水混合栓カバー部(止水機能付)	¥31,000	¥32,000	176
HG34010Y	アクサーチッテリオM 湯水混合栓	¥67,000	¥69,100	140
HG34127R	アクサーチッテリオM 湯水混合栓	¥105,000	¥108,400	140
HG34130	アクサーチッテリオM 立水栓	¥51,000	¥52,600	140
HG34725T	アクサーチッテリオM サーモスタット式埋込形湯水混合栓カバー部(止水・切替機能付)	¥120,000	¥123,800	171
HG36100	アクサーチッテリオE 湯水混合栓	¥85,000	¥87,700	141
HG36100-(30,33,93)	アクサーチッテリオE 湯水混合栓	¥127,500	¥131,550	141
HG36104	アクサーチッテリオE 湯水混合栓	¥132,000	¥136,200	141
HG36108	アクサーチッテリオE 湯水混合栓	¥135,000	¥139,300	141
HG36140R	アクサーチッテリオE サーモスタット式シャワバス用湯水混合栓	¥95,000	¥98,000	171
HG39835Y	アクサーチッテリオ キッチン用湯水混合栓(スパウト引出しタイプ)	¥115,000	¥118,700	193
HG39840	アクサーチッテリオ キッチン用湯水混合栓(フレキシブルスパウトタイプ)	¥174,000	¥179,600	193
HG39861	アクサーチッテリオ キッチン用湯水混合栓(スパウト引出し手元止水タイプ)	¥132,000	¥136,200	193
HG45010	アクサーウノセレクト 湯水混合栓	¥83,000	¥85,700	138
HG45016	アクサーウノセレクト 湯水混合栓	¥120,000	¥123,800	138
HG45130	アクサーウノセレクト 立水栓	¥66,000	¥68,100	138
HG45710180	埋込部	¥80,000	¥82,600	170
HG45711	アクサーワン サーモスタット式埋込形湯水混合栓カバー部(止水機能付)	¥171,000	¥176,500	170
HG45712	アクサーワン サーモスタット式埋込形湯水混合栓カバー部(止水・切替機能付)	¥213,000	¥219,800	170

※一覧の品番がカタログ掲載品番と一部異なる場合は、改新された現行品番で表示しています。

表示価格は税抜きの希望小売価格です。

品番	品名	旧 希望小売価格 (~2019.6)	新 希望小売価格 (2019.7~)	掲載頁
HG52053-L	ボトルトラップ(ヨーロッパ製洗面器・手洗器用)	¥11,000	¥11,500	211
HG52054	シャワーパイプ用延長部品	¥3,000	¥3,100	214他
HG52054675	水受けトレイ	¥5,500	¥5,680	214
HG71072	ロギス 湯水混合栓	¥27,000	¥27,900	143
HG71073	ロギス 湯水混合栓(クールスタート)	¥27,000	¥27,900	143
HG71091	ロギス 湯水混合栓	¥38,000	¥39,200	143
HG71102	ロギス 湯水混合栓	¥33,000	¥34,100	143
HG71103	ロギス 湯水混合栓(クールスタート)	¥33,000	¥34,100	143
HG71131	ロギス 湯水混合栓	¥48,000	¥49,500	143
HG71135	ロギス 立水栓	¥24,000	¥24,800	143
HG71271	ロギス 湯水混合栓	¥38,000	¥39,200	143
HG71703	タリスE 湯水混合栓	¥34,000	¥35,100	145
HG71704	タリスE 湯水混合栓(クールスタート)	¥34,000	¥35,100	145
HG71747	タリスE 3ホールバス用湯水混合栓(デッキタイプ)	¥66,000	¥68,100	180
HG71836	ロギス キッチン用湯水混合栓	¥39,000	¥40,200	195
HG72013	タリスS 湯水混合栓	¥37,000	¥38,200	145
HG72014	タリスS 湯水混合栓(クールスタート)	¥37,000	¥38,200	145
HG72042	タリスセレクトS 湯水混合栓	¥54,000	¥55,700	145
HG72043	タリスセレクトS 湯水混合栓	¥54,000	¥55,700	145
HG72810	タリスS キッチン用湯水混合栓	¥69,000	¥71,200	194
HG72813S	タリスS キッチン用湯水混合栓(スパウト引出しタイプ)	¥89,000	¥91,800	194
HG72821	タリスセレクトS キッチン用湯水混合栓(スパウト引出し手元止水タイプ)	¥108,000	¥111,500	194
HG94139-(30,33,93)	アクサー-チッテリオE ポップアップ排水ヘッド部(ヨーロッパ製洗面器・手洗器用)	¥13,500	¥13,900	211
HG96947	接続アダプタ	¥4,400	¥4,500	213
HGM13806T	タリスヴァリアルク キッチン用浄水器兼用湯水混合栓(スパウト引出しタイプ)	¥98,000	¥100,000	195
HR01594R-CH	エルザ シャワーホルダー	¥18,000	¥18,500	181
HR01594R-PB	エルザ シャワーホルダー	¥24,000	¥24,600	181
HR0266T-(AB,CN,PB)	エロイズ 排水目皿(ヨーロッパ製洗面器・手洗器用)	¥15,000	¥15,500	211
HR0266T-CH	エロイズ 排水目皿(ヨーロッパ製洗面器・手洗器用)	¥6,200	¥6,400	211
HR04260S-(AB,PB)	エルザ 湯水混合栓	¥138,000	¥142,000	153
HR04260S-CH	エルザ 湯水混合栓	¥95,000	¥97,000	153
HR04434-CH	エルザ シャワバス用湯水混合栓	¥145,000	¥149,000	181
HR04434-PB	エルザ シャワバス用湯水混合栓	¥206,000	¥211,000	181
HR1231-(AB,CN,PB)	ジュリア 立水栓	¥49,000	¥50,000	155
HR1231-CH	ジュリア 立水栓	¥36,000	¥37,000	155
HR1708-(AB,PB)	ジュリア 湯水混合栓	¥135,000	¥138,000	155
HR1708-CH	ジュリア 湯水混合栓	¥89,000	¥91,000	155
HR21260R-CH	アストリア 湯水混合栓	¥154,000	¥158,000	152
HR21260R-PB	アストリア 湯水混合栓	¥184,000	¥189,000	152
HR2208R-(AB,PB)	エロイズ 湯水混合栓	¥110,000	¥113,000	154
HR2208R-CH	エロイズ 湯水混合栓	¥87,000	¥89,000	154
HR2260S-(AB,PB)	エロイズ 湯水混合栓	¥147,000	¥151,000	154
HR2260S-CH	エロイズ 湯水混合栓	¥104,000	¥107,000	154
HR30092023-AB	エロイズ 排水ヘッド部(国産洗面器・手洗器用)	¥22,000	¥22,500	211
HR30092023-PB	エロイズ 排水ヘッド部(国産洗面器・手洗器用)	¥25,000	¥25,600	211
HR54260S-(AB,PB)	エルザ 湯水混合栓	¥159,000	¥163,000	153
HR54260S-CH	エルザ 湯水混合栓	¥98,000	¥100,000	153
HR60136-(MB,ME,RT,UG,UR)	フルール ハンドル	¥9,000	¥9,200	147
HR60731-CH	フルール 湯水混合栓	¥54,000	¥55,500	147
HR60731-NA	フルール 湯水混合栓	¥60,000	¥61,500	147
HR63609-(AB,PB)	ニューレトロ タオルリング	¥45,000	¥46,000	205

表示価格は税抜きの希望小売価格です。

品番	品名	旧 希望小売価格 (~2019.6)	新 希望小売価格 (2019.7~)	掲載頁
HR63609-CH	ニューレトロ タオルリング	¥32,000	¥33,000	205
HR63611-(AB,PB)	ニューレトロ タオルバー	¥59,500	¥61,000	205
HR63611-CH	ニューレトロ タオルバー	¥44,000	¥45,000	205
HR63614-(AB,PB)	ニューレトロ ダブルフック	¥42,000	¥43,000	205
HR63614-CH	ニューレトロ ダブルフック	¥29,000	¥29,800	205
HR63617-(AB,PB)	ニューレトロ ペーパーホルダー	¥46,000	¥47,000	204
HR63617-CH	ニューレトロ ペーパーホルダー	¥31,000	¥32,000	204
HR63618-(AB,PB)	ニューレトロ スペアペーパーホルダー	¥38,000	¥39,000	204
HR63618-CH	ニューレトロ スペアペーパーホルダー	¥25,000	¥26,000	204
HT3216R	ボトルトラップ(ヨーロッパ製洗面器・手洗器用)	¥23,000	¥24,000	211
HT3216RV1	ボトルトラップ(ヨーロッパ製洗面器・手洗器用)	¥23,000	¥24,000	211
KC11101-60R	エ디션11 タオルバー	¥39,500	¥40,500	198
KC11101-80R	エ디션11 タオルバー	¥45,000	¥46,000	198
KC11107R	エ디션11 タオルバー	¥29,500	¥30,500	198
KC11116R	エ디션11 フック	¥5,900	¥6,100	198
KC11121R	エ디션11 タオルリング	¥29,500	¥30,500	198
KC11155R	エ디션11 ソープディッシュ	¥24,000	¥24,600	198
KC11158R	エ디션11 シェルフ	¥35,000	¥35,800	198
KC11162R	エ디션11 ペーパーホルダー	¥22,000	¥22,500	198
KC17613R	アイルックムーブ 拡大鏡(シングルアーム)	¥78,000	¥79,800	209
KC24901S-010000	バスケット プチバスケット	¥7,000	¥7,200	205
KC24902S-010000	バスケット ラージバスケット	¥11,000	¥11,500	205
KC24904R-010000	バスケット コーナーバスケット	¥12,000	¥12,500	205
KC249420R	バスケット バスケット	¥15,000	¥15,500	205
KC249421R	バスケット バスケット	¥18,000	¥18,500	205
KDQS1113S	ステンレスパーティースINK	¥59,500	¥61,000	186
KE124020(,N)	アイコン 洗面器	¥179,000	¥183,000	072
KE124050	アイコン 洗面器	¥94,000	¥96,000	073
KE124075	アイコン 洗面器	¥119,000	¥122,000	072
KE124729	アイコン 手洗器	¥49,500	¥51,000	073他
KE124736	アイコン 手洗器	¥39,500	¥40,500	073他
KW0004801	アヴァ サーマスタット式埋込形湯水混合栓カバー部(止水・切替機能付)	¥96,000	¥98,000	162
KW0191033S	アヴァ キッチン用湯水混合栓(スパウト引出しタイプ)	¥72,000	¥73,600	191
KW0191113T	アヴァ キッチン用湯水混合栓(スパウト引出しタイプ)	¥67,000	¥68,500	191
KW0192440R	アヴァ シャワバス用湯水混合栓(切替弁付)	¥79,500	¥81,500	162
KW0192503	アヴァ サーマスタット式シャワバス用湯水混合栓	¥108,000	¥111,000	162
KW0194500	アヴァ 埋込形湯水混合栓カバー部(止水・切替機能付)	¥53,000	¥54,500	162
KW0231013T-700	リペロ キッチン用湯水混合栓	¥85,000	¥87,000	190
KW0231103T	リペロ キッチン用湯水混合栓(スパウト引出しタイプ)	¥78,000	¥79,800	190
KW0231103S-700	リペロ キッチン用湯水混合栓(スパウト引出しタイプ)	¥108,000	¥111,000	190
KW0261002R	シン キッチン用湯水混合栓(スパウト引出しタイプ)	¥79,500	¥82,000	192
KW0261432	シン キッチン用湯水混合栓(フレキシブルスパウトタイプ)	¥94,000	¥96,000	192
KW1004801	アヴァ サーマスタット式埋込形湯水混合栓カバー部(止水機能付)	¥91,000	¥93,000	162
KW1192033S	アヴァ 湯水混合栓	¥71,000	¥72,500	129
KW1192034S	アヴァ 湯水混合栓	¥79,000	¥81,000	129
KW2151093	オノ 湯水混合栓	¥99,500	¥102,000	127
KW2191032S	アヴァ 湯水混合栓(クールフィックス)	¥56,000	¥58,000	128
KW2191093T	アヴァ 湯水混合栓	¥79,000	¥81,000	128
KW2208131	ゾエ 湯水混合栓	¥99,500	¥102,000	126
KW2208141	ゾエ 湯水混合栓	¥95,000	¥97,000	126
KW6000212	アヴァ オーバーヘッドシャワー	¥118,000	¥121,000	163

※一覧の品番がカタログ掲載品番と一部異なる場合は、改新された現行品番で表示しています。

表示価格は税抜きの希望小売価格です。

品番	品名	旧 希望小売価格 (~2019.6)	新 希望小売価格 (2019.7~)	掲載頁
KW6000823	アヴァ シャワーアーム(天付用)	¥25,000	¥25,600	163
KW6001004R	アヴァ シャワーホース	¥8,400	¥8,600	164
KW6191073	アヴァ バススパウト	¥44,000	¥45,000	163
KW6191610	アヴァ シャワー取出金具(逆止弁付)	¥20,000	¥20,500	163
KW9999900	アヴァ 埋込部	¥22,000	¥22,500	162
NP400	フレキ管	¥3,400	¥3,500	213
NP410	フレキ管	¥3,900	¥4,000	213
RPLA01R	ラヴァスカミニ バスタブ	¥1,390,000	¥1,421,000	015
SB10042R	ML タオルバー	¥37,000	¥37,900	045
SB10044	ML タオルバー	¥39,000	¥39,900	045
SB1513S	ハング 手洗器	¥45,000	¥46,000	098
SB3004GN	ML 洗面器	¥69,000	¥71,000	044
SB3004GR	ML 洗面器	¥69,000	¥71,000	044
SB3004S	ML 洗面器	¥69,000	¥71,000	045
SB3005GR	ML 洗面器	¥89,500	¥91,500	045
SB3005R	ML 洗面器	¥89,500	¥91,500	045
SB5104	TR2 洗面器	¥63,000	¥64,500	041
SB5105	TR2 洗面器	¥79,000	¥81,000	041
SB5106	TR2 洗面器	¥128,000	¥131,000	040
SB5107	TR2 洗面器	¥148,000	¥152,000	040
SB8093	セブンティ 手洗器	¥51,000	¥52,000	096
SC05217	止水栓	¥5,500	¥5,700	213
SC06412	接続アダプタ	¥3,000	¥3,100	213
TU37DV21	取付ボルト	¥1,600	¥1,700	213
VB4124G6	ヴェンティチェロ 洗面器	¥79,500	¥81,500	069
VB413355	メント 洗面器	¥99,500	¥102,000	071
VB416760R	アーキテクチュラ 洗面器	¥53,000	¥54,500	067
VB417540	アーキテクチュラ 洗面器	¥53,000	¥54,500	067
VB417760	アーキテクチュラ 洗面器	¥53,000	¥54,500	067
VB513362	メント 洗面器	¥105,000	¥108,000	071
VB51338L	メント 洗面器	¥129,500	¥133,000	071
VB513560	メント 洗面器	¥105,000	¥108,000	070
VB514400	ループ & フレンズ 洗面器	¥98,000	¥101,000	064
VB515110	ループ & フレンズ 洗面器	¥108,000	¥111,000	065
VB515400	ループ & フレンズ 洗面器	¥108,000	¥111,000	065
VB524300	サブウェイ2 ベDESTAL	¥36,000	¥37,000	068他
VB536150	オノーボ 手洗器	¥24,000	¥25,000	099
VB614034	ループ & フレンズ 手洗器	¥39,500	¥40,500	066他
VB616210	ループ & フレンズ 洗面器	¥58,000	¥59,500	066
VB616300	ループ & フレンズ 洗面器	¥59,000	¥60,500	066
VB710175	オマージュ 洗面器	¥159,500	¥165,000	090
VB710263	オマージュ 洗面器	¥136,000	¥139,000	090
VB711355	サブウェイ2 洗面器	¥45,000	¥46,000	068
VB711365	サブウェイ2 洗面器	¥52,000	¥53,500	069
VB71136G	サブウェイ2 洗面器	¥62,000	¥63,500	069
VB7175A0	サブウェイ2 洗面器	¥146,000	¥150,000	068
VB723200	オマージュ ベDESTAL	¥100,000	¥103,000	090
VG616200S	バス用排水金具	¥31,000	¥32,000	214
VG688745R	バス用排水金具用トラップ	¥4,100	¥4,200	214
VR4324	オプションズ 洗面器	¥37,000	¥38,000	081
VR4334R	ウォータージュエル 洗面器	¥40,000	¥41,000	079

表示価格は税抜きの希望小売価格です。

品番	品名	旧 希望小売価格 (～2019.6)	新 希望小売価格 (2019.7～)	掲載頁
VR4334-PL	ウォータージュエル 洗面器	¥93,000	¥96,000	079
VR4421	ゲオ 手洗器	¥39,000	¥40,000	100
VR4434S	ヌオ 洗面器	¥59,000	¥61,000	082
VR4441R	ウォータージュエル 洗面器	¥40,000	¥41,000	079
VR5251S	ネオン バスタブ	¥185,000	¥195,000	021
VR5266S	ネオン バスタブ	¥195,000	¥205,000	021
VR5291	S20 洗面器	¥49,000	¥51,000	095
VR5475	S20 洗面器	¥46,500	¥48,000	082
VR5660	メトロポール 洗面器	¥44,000	¥46,000	080
VR5663	メトロポール 洗面器	¥59,000	¥61,500	080
VR5685	ネストトレンディ 洗面器	¥59,500	¥62,000	078
VR5689	ネストトレンディ 手洗器	¥42,000	¥44,000	078他
VR5941	メトロポール 洗面器	¥59,000	¥61,000	080
VR6069	ヴィトラ 洗面器	¥48,000	¥49,000	085
ZU0597	オン 湯水混合栓	¥72,000	¥74,000	137
ZU0694	ジングル 湯水混合栓	¥86,000	¥88,000	132
ZU1192	ウォッシュ 湯水混合栓	¥166,000	¥170,000	131
ZU1425R	ベラッジオ 湯水混合栓	¥164,000	¥168,000	130
ZU2425R	ベラッジオ 湯水混合栓	¥164,000	¥168,000	130
ZU3193	ベラッジオ 湯水混合栓	¥114,000	¥117,000	130
ZU6218	パン 湯水混合栓	¥76,500	¥78,500	135
ZU6223R	パン 湯水混合栓	¥79,000	¥81,000	135
ZU6224S	パン 湯水混合栓	¥75,000	¥77,000	135
ZU6586	パンスタイル 湯水混合栓	¥119,000	¥122,000	136
ZU6587	パンスタイル 湯水混合栓	¥99,500	¥102,000	136
ZU7212S	ソフト 湯水混合栓	¥99,500	¥102,000	133
ZU8214	パンプラス 湯水混合栓	¥54,500	¥56,000	136
ZU8301	パンプラス 湯水混合栓	¥79,000	¥81,000	136

※一覧の品番がカタログ掲載品番と一部異なる場合は、改新された現行品番で表示しています。



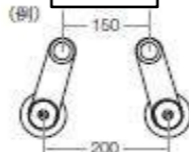


◆正誤表

2019年4月

『総合カタログ2018』における、正誤内容についてご連絡いたします。

皆様方には多大なるご迷惑をおかけいたしまして誠に申し訳ございません。カタログを訂正の上、ご使用くださいますようお願い申し上げます。

※表中に表示されている希望小売価格は、2019年6月までの価格です。2019年7月以降の価格は、当冊子の「◆価格改定品番一覧」をご参照ください。

		正誤			
掲載頁		掲載頁			
P013、016	<p>P013</p>  <p>W1700 CERA ORIGINAL CEY21717S(アクリル製) 幅251mm 高さ340mm >P016</p> <p>オーバーフロー穴あり 深さ430mm① 最高水位360mm②</p>	<p>P016</p> <p>CEY21717S ¥340,000</p> <p>バスタブ ホワイト アクリル製 幅751mm 実容量220L 重量31.5kg 最高水位360mm</p> <p>※排水金具付(間接排水) ※ふろふたのご用意はありません。</p> <p>図面・ご注意事項>P258</p>	掲載頁		
品番	CEY21717S	品番	CEM02100S		
項目		項目			
寸法訂正	1697	項目			
		セット明細訂正	<p>CEM02100S ¥39,500</p> <p>手洗器 アルミ製 φ380 オーバーフローなし 重量0.8kg</p> <p>CEM02100S 手洗器 ¥ 39,500 VLKV8CDT-16 立水栓 JWVA ¥109,000 SC05217 止水栓 JWVA ¥ 5,500 SC06412 接続アダプタ ¥ 3,000 CEM96000 Pトラップ25mm ¥ 10,000</p> <p>セット合計価格 ¥167,000</p> <p>〈床給水の場合〉SC05217をCET145に変更 CET145 止水栓 JIS ¥11,000</p> <p>〈床排水の場合〉CEM96000をCEM97000Rに変更 CEM97000R Sトラップ25mm ¥ 21,000</p> <p>CET145 ¥13,000</p>		
掲載頁		掲載頁			
P024、025、026	<p>■DV8001-**</p> <p>キャビネット カシミアオーク 784×455 重量37.0kg ← 35.0kg</p> <p>※DV8001は洗面器DV235080-00専用用品です。</p> <p>図面・ご注意事項>P216</p> <p>※取付可能な排水ヘッド部は、下記のとおりです。</p> <ul style="list-style-type: none"> ・当社取扱メーカー水栓同梱の排水ヘッド部 (VOLA社を除く) ・CET320 ・CET740 ・HG94139 	<p>■DV8002-**</p> <p>キャビネット ホワイトグロス 984×455 重量41.0kg ← 40.0kg</p> <p>※DV8002は洗面器DV235010-00専用用品です。</p> <p>図面・ご注意事項>P216</p> <p>※取付可能な排水ヘッド部は、下記のとおりです。</p> <ul style="list-style-type: none"> ・当社取扱メーカー水栓同梱の排水ヘッド部 (VOLA社・ZUCCHETTI社を除く) ・CET320 ・CET740 ・HG94139 	<p>■DV8003-**</p> <p>※DV8003は洗面器DV235012N-00専用用品です。</p> <p>図面・ご注意事項>P216</p> <p>※取付可能な排水ヘッド部は、下記のとおりです。</p> <ul style="list-style-type: none"> ・CET740 	掲載頁	
品番	DV8001-**	品番	DV8002-**		
項目	DV8002-**	項目	DV8003-**		
重量・寸法訂正	DV8004-**	項目	DV8004-**		
注記追加	50mm	施工について			
		※床給水、床排水はできません。			
		※壁取付部には厚さ50mm以上の補強木を入れてください。			
		※浴室など湿気の多い場所へ設置しないでください。			
掲載頁		掲載頁			
P054、055	<p>■DV235012N-00</p> <p>※オーバーフローあり</p> <p>※排水栓を閉めた状態で水栓2台合わせて毎分10L以上吐水させないでください。</p> <p>図面・ご注意事項>P224</p> <p>※取付可能な排水ヘッド部は、下記のとおりです。</p> <ul style="list-style-type: none"> ・CET355 ・CET740 	<p>■DV235010-00</p> <p>※オーバーフローあり</p> <p>図面・ご注意事項>P223</p> <p>※取付可能な排水ヘッド部は、下記のとおりです。</p> <ul style="list-style-type: none"> ・当社取扱メーカー水栓同梱の排水ヘッド部 ・CET320 ・CET355 ・CET740 ・CET860 ・HG94139 	<p>■DV235080-00</p> <p>※オーバーフローあり</p> <p>図面・ご注意事項>P223</p> <p>※取付可能な排水ヘッド部は、下記のとおりです。</p> <ul style="list-style-type: none"> ・当社取扱メーカー水栓同梱の排水ヘッド部 ・CET320 ・CET355 ・CET740 ・CET860 ・HG94139 	掲載頁	
品番	DV235012N-00	品番	DV235010-00		
項目	DV235010-00	項目	DV235080-00		
注記追加		項目			
掲載頁		掲載頁			
P161、163 他	<p>P161</p> <p>KW6000212+ KW6000801R ¥152,000 > P163</p> <p>削除</p>	<p>P163</p>  <p>削除</p> <p>KW6000212 クロム オーバーヘッドシャワー(φ300mm) ¥118,000 KW6000801R シャワーアーム(標準付) ¥34,000</p> <p>セット合計価格 ¥152,000</p> <p>図面・ご注意事項>P255</p>	掲載頁		
品番	KW6000801R	項目			
項目		発売中止にともなう			
掲載取りやめ		掲載取りやめ			
掲載頁	<p>リフォームでもお使いいただけます。</p> <p>偏心脚(HG00170)とシャワーパイプ用延長部品(HG52054)を組み合わせることで、既設の200mmピッチなどの給水給湯管にもシャワーパイプが取り付けできます。(対象商品)P166・167掲載のHG26790・HG26792・HG27135S・HG27135・HG27320です。※組み付けた状態の寸法にて取付位置を決定ください。</p> <p>HG00170 クロム 偏心脚 ¥18,000 図面・ご注意事項>P272</p> <p>HG52054 クロム シャワーパイプ用延長部品 ¥3,000 図面・ご注意事項>P272</p> <p>削除</p>   				
品番	HG52054				
項目	HG00170				
対象品番訂正					
掲載頁		掲載頁			
P169、173	<p>P169</p> <p>HG15706R [注] クロム サーモスタット式埋込形大流量湯水混合栓カバー部 JWVA ¥ 88,000 HG180018R 埋込部 ¥ 35,000</p> <p>セット合計価格 ¥123,000</p> <p>※最低水圧 0.15MPa (水栓根元・流動時) 0.20MPa</p> <p>図面・ご注意事項>P250</p> <p>削除</p>	<p>P173</p> <p>HG15761 新 クロム サーモスタット式埋込形大流量湯水混合栓カバー部(止水機能付) JWVA ¥126,000 HG180018R 埋込部 ¥ 35,000</p> <p>セット合計価格 ¥161,000</p> <p>※流量の調整はできません。 ※最低水圧 0.15MPa (水栓根元・流動時) 0.20MPa</p> <p>図面・ご注意事項>P250</p>	掲載頁		
品番	HG15706R[注]	品番	HG15761		
項目	HG15761	項目			
最低水圧訂正		項目			
掲載頁		掲載頁			
P206、211、214	<p>P206</p> <p>約4.5ヵ月</p> <p>※ [注] 受注生産品のため、ご注文承り後、約3.5ヵ月の納期を要します。</p>	<p>掲載頁</p>			
品番		品番	P210		
項目		項目			
受注生産品の納期訂正 (3.5ヵ月⇒4.5ヵ月)	<p>P211</p> <p>約4.5ヵ月</p> <p>※ [注1] 受注生産品のため、ご注文承り後、約3.5ヵ月の納期を要します。</p> <p>※ [注3] カラーによっては受注生産品のため、ご注文承り後、約3.5ヵ月の納期を要します。</p> <p>P214</p> <p>約4.5ヵ月</p> <p>※ [注1] クロム(-16)以外は受注生産品のため、ご注文承り後、約3.5ヵ月の納期を要します。</p>	<p>掲載頁</p>			
		品番	DV082725R-**		
		項目			
		注記訂正	<p>■組み合わせ可能なTOTO品のオートクリーンUが一部廃番になりましたので削除いたします。</p> <p>※TOTOで取り扱っているオートクリーンU TEA99SN ¥99,000、TEA100SN ¥99,000と組み合わせ可能です。</p> <p>削除</p>		

掲載頁
P216

品番
DV8001-**

項目
図面訂正

DV8001
エルキューブ
キャビネット(重量37.6kg)

※()内寸法は固定ねじ位置の参考寸法です。詳細は施工説明書を参照してください。
※壁取付部には厚さ30mm以上の補強木を入れてください。
※引出し内寸: W690×D320×H1200

※壁面の仕上げは厚さ13mm以下とし、取付部には厚さ30mm以上の補強木を入れてください。
※収納部有効寸法: W690×D320×H150(排水管経路含む)
※キャビネット 表面材・基材: 下表を参照ください。

φ5.5×50SUS十字穴付木ねじ
ボルトラップ32mm(樹脂) 固定金具(SUS)×2
差し替え

品番	色	表面材	基材
DV8001-11	カシミアオーク	突板	パーティクルボード
DV8001-22	ホワイトグロス	メラミン化粧板	パーティクルボード
DV8001-43	バサルトマット	メラミン化粧板	パーティクルボード

掲載頁
P216

品番
DV8002-**

項目
図面訂正

DV8002
エルキューブ
キャビネット(重量41.0kg)

※()内寸法は固定ねじ位置の参考寸法です。詳細は施工説明書を参照してください。
※壁取付部には厚さ30mm以上の補強木を入れてください。
※引出し内寸: W890×D320×H1200

※壁面の仕上げは厚さ13mm以下とし、取付部には厚さ30mm以上の補強木を入れてください。
※収納部有効寸法: W890×D320×H150(排水管経路含む)
※キャビネット 表面材・基材: 下表を参照ください。

φ5.5×50SUS十字穴付木ねじ
ボルトラップ32mm(樹脂) 固定金具(SUS)×2
差し替え

品番	色	表面材	基材
DV8002-11	カシミアオーク	突板	パーティクルボード
DV8002-22	ホワイトグロス	メラミン化粧板	パーティクルボード
DV8002-43	バサルトマット	メラミン化粧板	パーティクルボード

掲載頁
P216

品番
DV8003-**

項目
図面訂正

DV8003
エルキューブ
キャビネット(重量45.0kg)

※()内寸法は固定ねじ位置の参考寸法です。詳細は施工説明書を参照してください。
※壁取付部には厚さ30mm以上の補強木を入れてください。
※引出し内寸: W1090×D320×H1200

※壁面の仕上げは厚さ13mm以下とし、取付部には厚さ30mm以上の補強木を入れてください。
※収納部有効寸法: W1090×D320×H150(排水管経路含む)
※キャビネット 表面材・基材: 下表を参照ください。

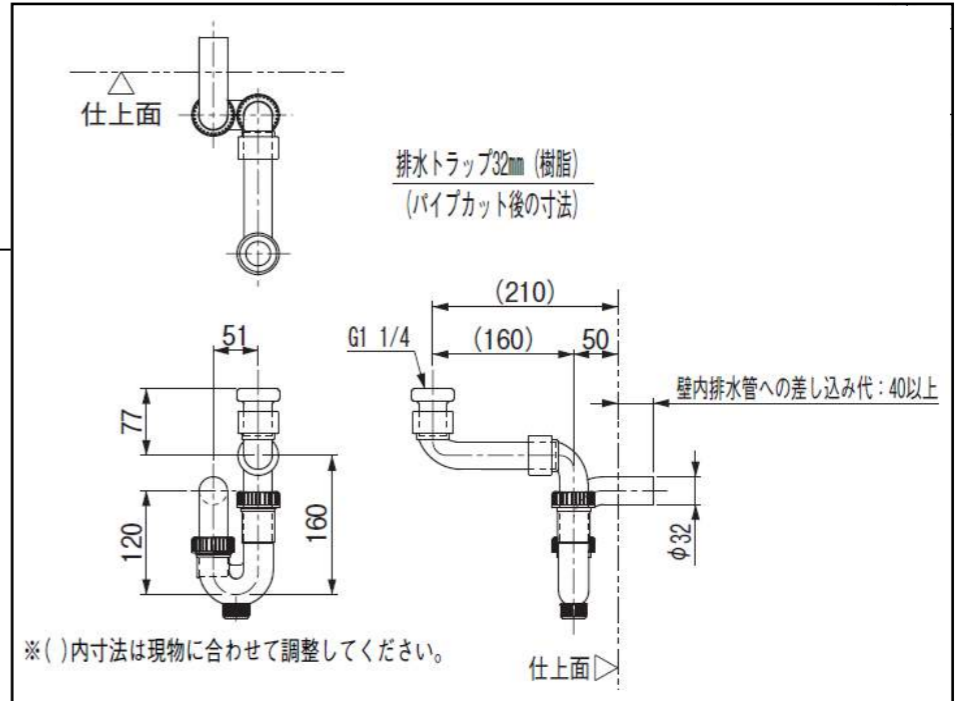
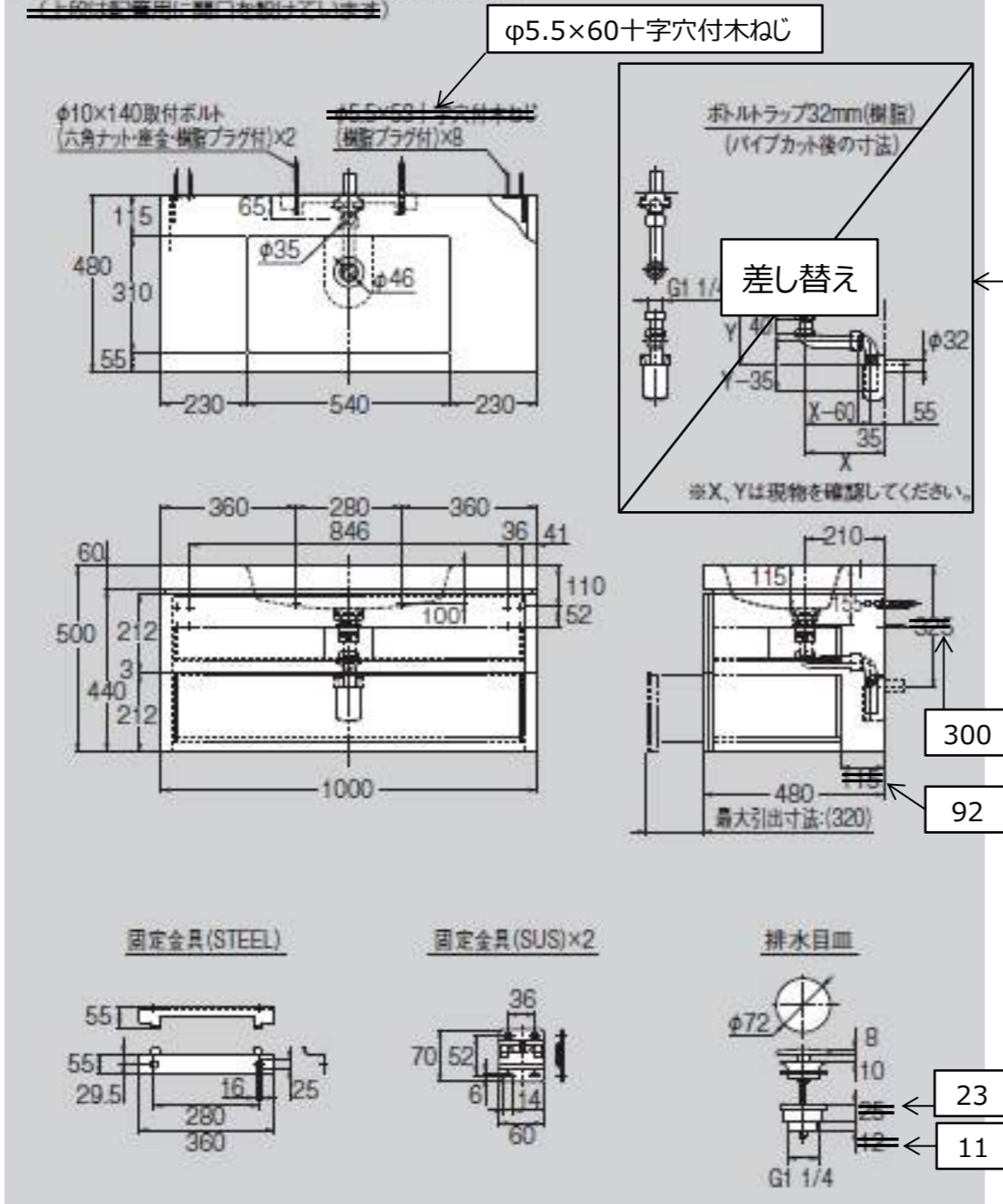
φ5.5×50SUS十字穴付木ねじ
ボルトラップ32mm(樹脂) 固定金具(SUS)×2
差し替え

品番	色	表面材	基材
DV8003-11	カシミアオーク	突板	パーティクルボード
DV8003-22	ホワイトグロス	メラミン化粧板	パーティクルボード
DV8003-43	バサルトマット	メラミン化粧板	パーティクルボード

掲載頁	P216
品番	DV8004-**
項目	図面訂正

DV8004
エルキューブ
キャビネットセット(オーバーフローなし/重量60.0kg)

※()内寸法は固定ねじの参考寸法です。詳細は施工説明書を参照ください。
※壁面の仕上げは厚さ13mm以下とし、取付部には厚さ50mm以上の補強木を入れてください。
※収納部有効寸法：W905×D320×H上段60/下段150 上段は配管用に開口を設けています。
※洗面器本体は陶器製です。正面及び側面にキャビネットと同様の表面材が施されています。
※キャビネット 表面材・基材：下表を参照ください。

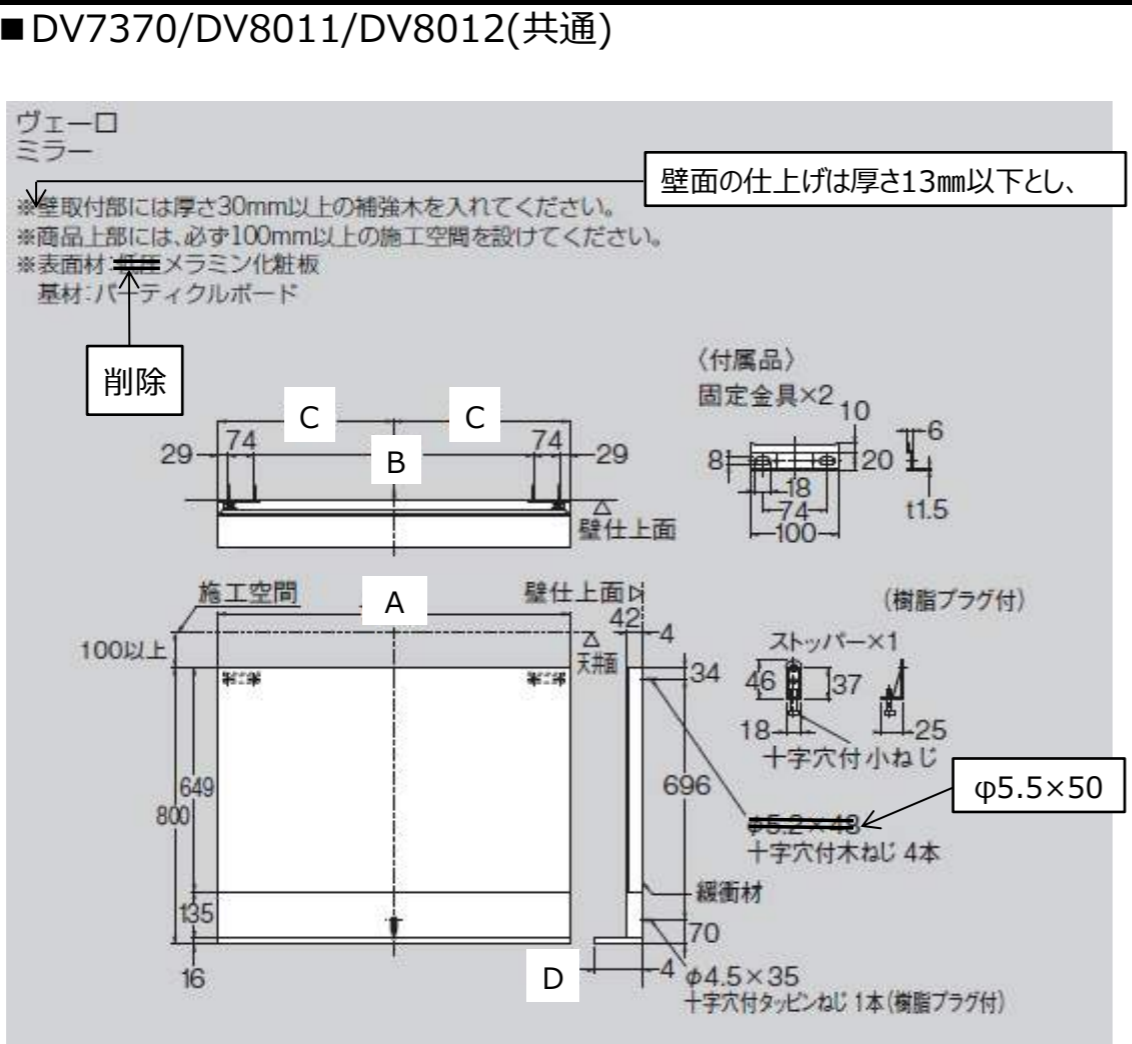


品番	色	表面材	基材
DV8004-11	カシミアオーク	突板	パーティクルボード
DV8004-43	バサルトマット	メラミン化粧板	パーティクルボード

掲載頁	P216
品番	DV611401R-22
項目	仕様訂正

DV611401R
ヴェーロ
キャビネット(重量27.5kg)

※()内寸法は固定ねじ位置の参考寸法です。詳細は施工説明書を参照してください。
※壁取付部には厚さ30mm以上の補強木を入れてください。
※引き出し内寸：W924×D320×H200 配管用に開口を設けています。
※キャビネット 表面材：~~メラミン化粧板~~ 基材：パーティクルボード



	A寸法	B寸法	C寸法	D寸法
DV7370	998	792	499	136
DV8011	798	592	399	
DV8012	1198	992	599	

掲載頁	P281
項目	設置条件訂正

キャビネット・
カウンター
について

<設置・使用条件>

- 商品は、垂直で平らな壁へ水平に取り付けてください。
- ~~壁取付部には、厚さ30mm以上の補強木を入れてください。~~
- キャビネット・カウンターは、浴室など湿気が多い場所への設置はできません。
- 水の浸入のおそれがある部分には、必ずコーキング等の防水処理をお願いします。

壁面の仕上げは厚さ13mm以下とし、厚さ30mm以上(DV8004は50mm以上)の補強木を入れてください。