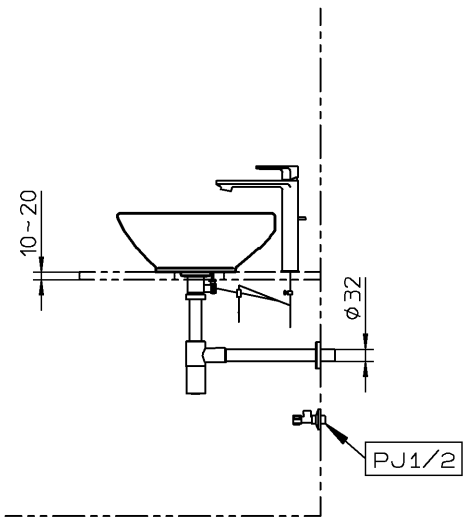
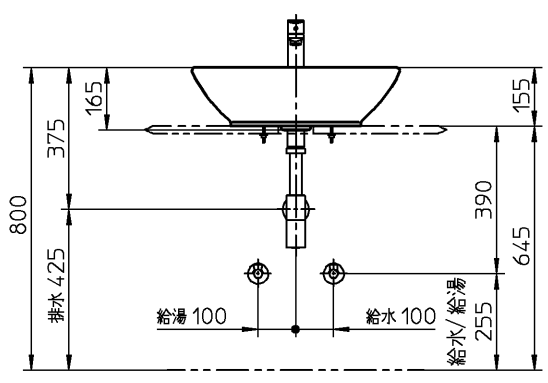
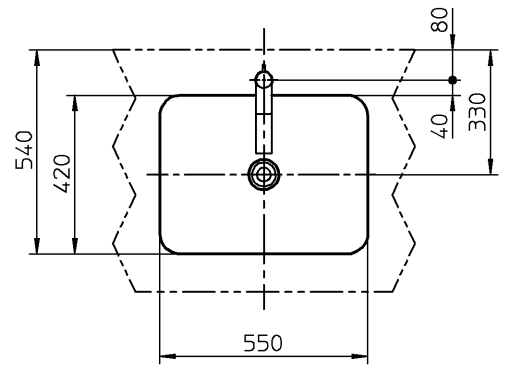


器 具 明 細		
品 番	品 名	数
DV033452	洗面器	1
CET3522S	混合栓	1
SC05217	止水栓	2
HT3216RV1	排水金具	1
CET320	排水ヘッド部	1
CET570	延長連結金具	1
CET550	連結金具	1

<洗面器>  
 : カウンターと陶器が接する面は、防カビ性のシリコン系シール材 (メジシール) を充てんしてください。  
 : カウンター切込寸法は、承認図を参照願います。

<混合栓>  
 : ポップアップ引棒は、排水管に当たらない位置でカットしてください。

<延長連結金具>  
 : ロッドは、排水管に当たらない位置でカットしてください。



製図 恋塚	検図 本間	日付 18-03-28	単位 mm 尺度 1:20
----------	----------	----------------	------------------------

名称 バキーノ 洗面器
品番
図番 76DV033452=000293

備考