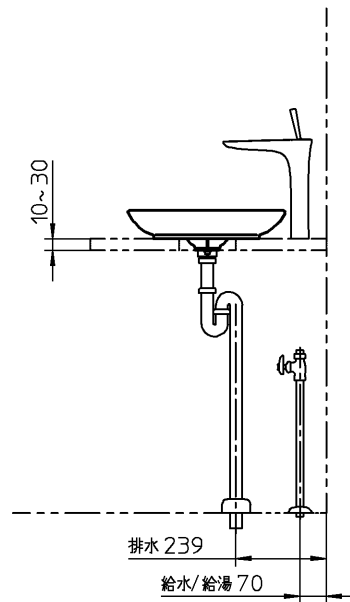
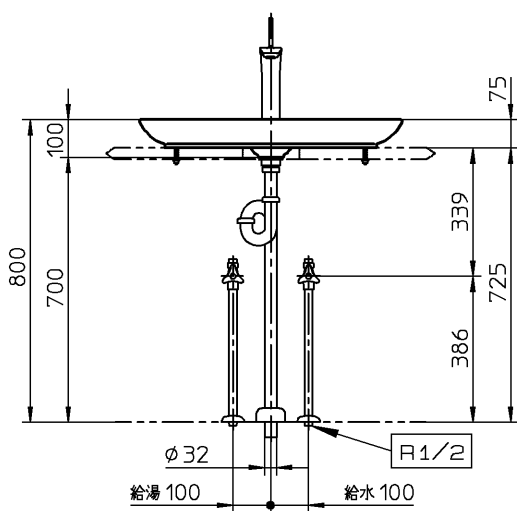
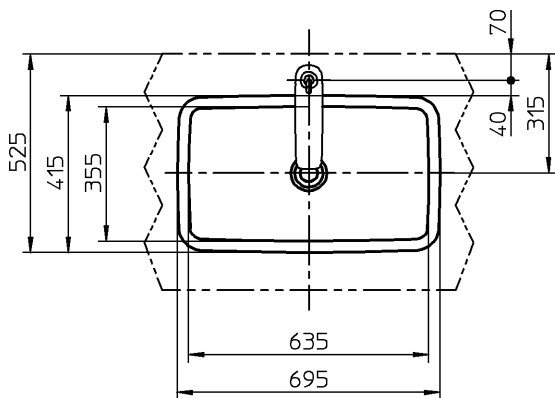


器 具 明 細		
品 番	品 名	数
DV037070	洗面器	1
HG15072U	湯水混合栓	1
CET146	止水栓	2
CER1201	排水金具	1

<洗面器>
 : カウンターと陶器が接する面は、防カビ性のシリコン系シーリング材（メジール）を充てんしてください。
 : カウンター切込寸法は、承認図を参照願います。



CERA TRADING			単位 mm	名称 プラビダ 洗面器
製図 恋塚	検図 本間	日付 17-06-12	尺度 1:20	品番
備考				図番 76DV037070=000064