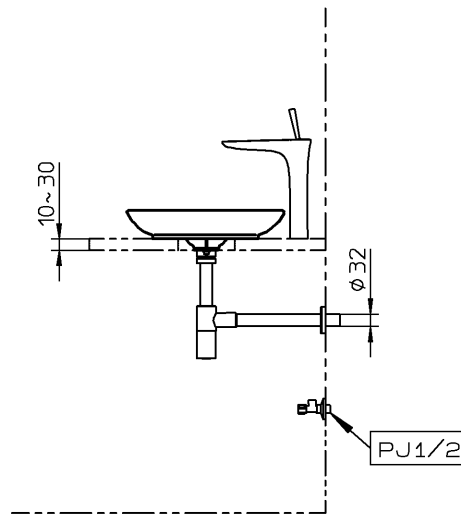
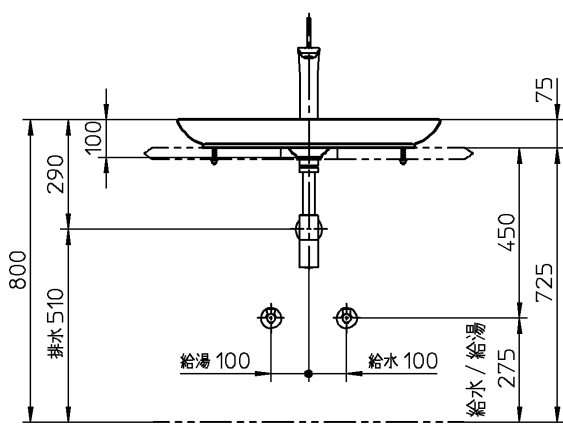
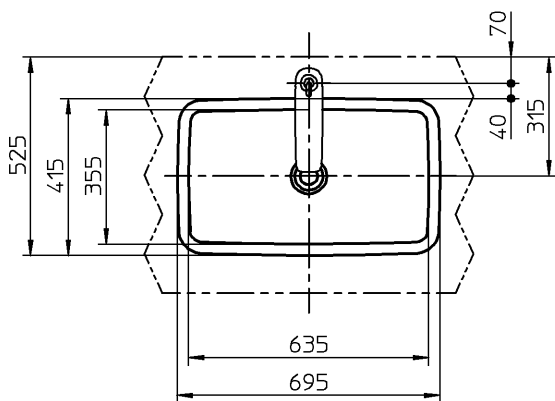


器 具 明 細		
品 番	品 名	数
DV037070	洗面器	1
HG15072U	湯水混合栓	1
SC05217R	止水栓	2
HT3216RV1	排水金具	1

<洗面器>

: カウンターと陶器が接する面は、防カビ性のシリコン系シーリング材（メジール）を充填してください。

: カウンター切込寸法は、承認図を参照願います。



CERA
TRADING



単位 mm

名称

製図

恋塚

検図

井伊

日付

20-10-07

尺度

1:20

プラビダ 洗面器

品番

備考

図番

76DV037070=000081