

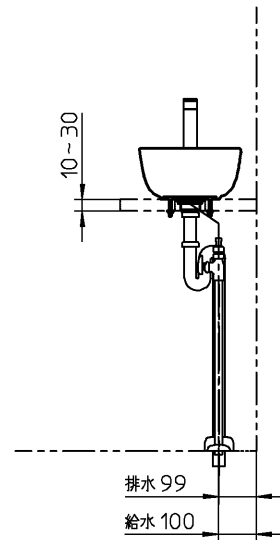
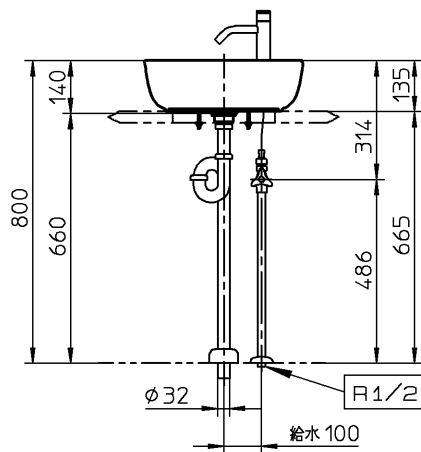
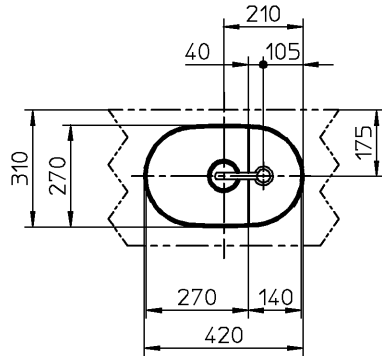
器 具 明 細		
品 番	品 名	数
DV038142R	手洗器	1
FM3251CR	立水栓	1
CET145	止水栓	1
NP400	フレキ管	1
CER1201	排水金具	1
CET7521R	アダプタ	1

<手洗器>

- : カウンターと陶器が接する面は、防カビ性のシリコン系シーリング材（メジシール）を充てんしてください。
- : カウンター切込寸法は、承認図を参照願います。

<アダプタ>

- : 取付穴φ35にφ28用水栓取付けのため、すき間を伝って水滴が落ちないようにコーキングなどで現場で対応ください。



			単位	名称
			mm	
製図	検図	日付	尺度	品番
恋塚	井田	19-03-12	1:20	
備考				図番
				76DV038142R=000020