

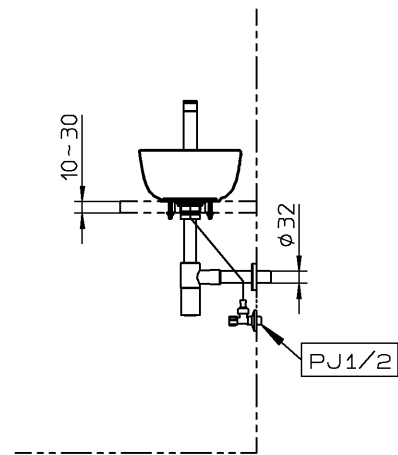
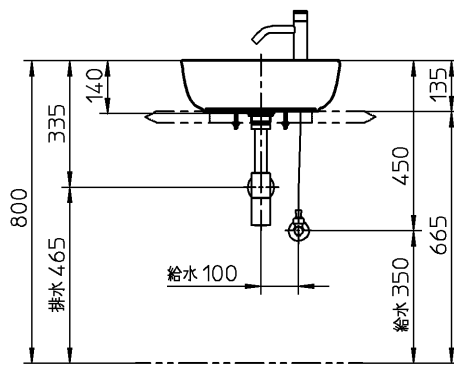
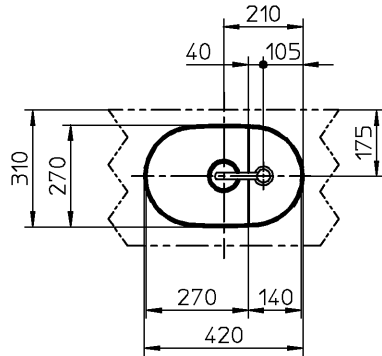
器具明細		
品番	品名	数
DV038142R	手洗器	1
FM3251CR	立水栓	1
SC05217	止水栓	1
NP410	フレキ管	1
HT3216RV1	排水金具	1
CET7521R	アダプタ	1

<手洗器>

- : カウンターと陶器が接する面は、防カビ性のシリコン系シーリング材（メジシール）を充てんしてください。
- : カウンター切込寸法は、承認図を参照願います。

<アダプタ>

- : 取付穴φ35にφ28用水栓取付けのため、すき間を伝って水滴が落ちないようにコーキングなどにて現場で対応ください。



CERA
TRADING

製図
恋塚

検図
井田



単位
mm

名称

ルフ 手洗器

品番

図番

76DV038142R=000021

備考