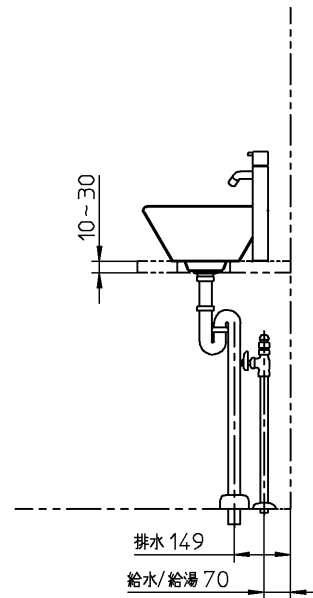
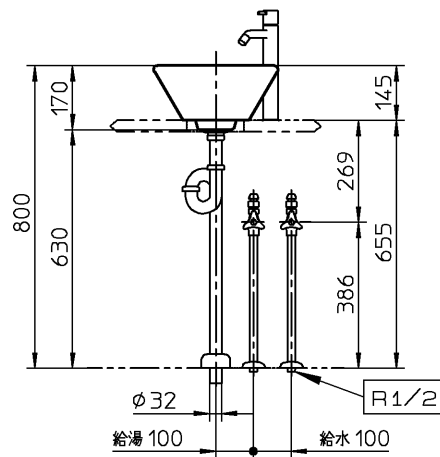
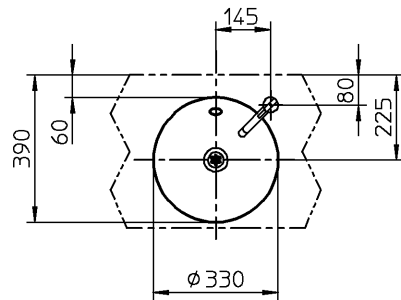


器 具 明 細		
品 番	品 名	数
DV040833	手洗器	1
VLHV1170S	混合栓	1
CET146	止水栓	2
SC06412	接続アダプタ	2
CER1201	排水金具	1
VLA10	排水目皿	1

<手洗器>

- : カウンターと陶器が接する面は、防カビ性のシリコン系シーリング材（メジール）を充てんしてください。
- : カウンター切込寸法は、承認図を参照願います。



CERA TRADING			単位 mm	名称
製図 恋塚	検図 佐藤	日付 17-02-15	尺度 1:20	スタルク 手洗器
備考				品番
				図番 76DV040833=000218