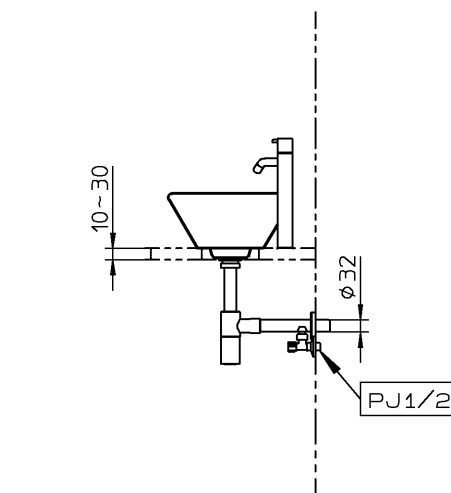
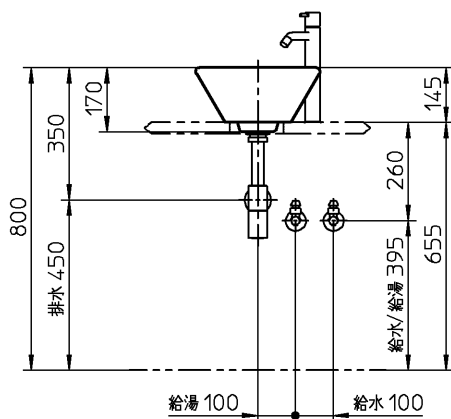
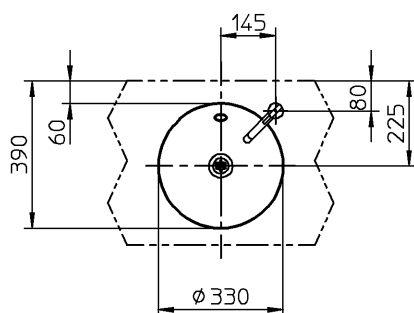


器 具 明 細		
品 番	品 名	数
DV040833	手洗器	1
VLHV1170S	混合栓	1
SC05217R	止水栓	2
SC06412	接続アダプタ	2
HT3216RV1	排水金具	1
VLA10	排水目皿	1

<手洗器>

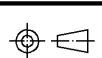
- : カウンターと陶器が接する面は、防カビ性のシリコン系シーリング材（メジール）を充てんしてください。
- : カウンター切込寸法は、承認図を参照願います。



**CERA**  
TRADING

製図  
恋塚

検図  
井伊



単位  
mm

日付  
21-03-12

尺度  
1:20

名称

スタルク 手洗器

品番

図番

76DV040833=000292

備考