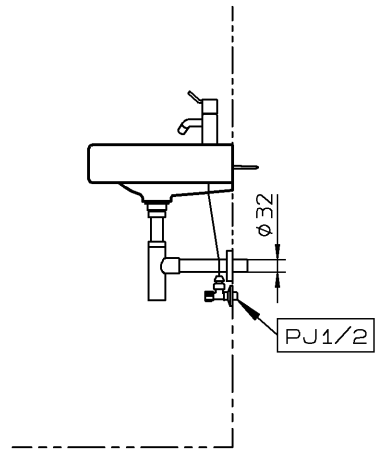
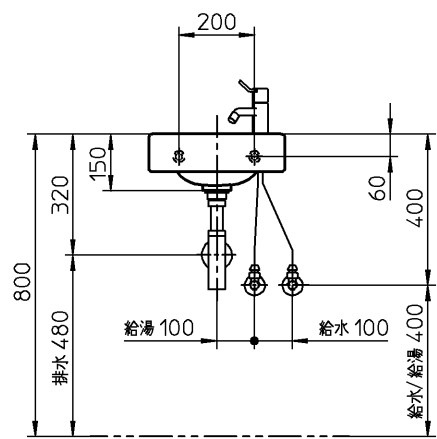
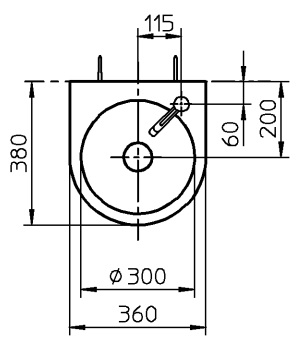


器 具 明 細		
品 番	品 名	数
DV076635R	手洗器	1
VLHV1CDT-M	混合栓	1
SC05217	止水栓	2
SC06412	接続アダプタ	2
HT3216R	排水金具	1
CET684	排水目皿	1
TU37DV21	取り付けホルト	1

<手洗器>
 : 壁取付部には厚さ30mm以上の補強木を入れてください。
 : 取付穴φ35にφ32用水栓取付のため、すき間を伝って水滴が落ちないようコーキングなどで現場対応ください。



			単位	mm	名称			
			製図	恋塚	検図	早川	日付	15-03-02
備考					品番			
					図番			
					76DV076635R=000149			