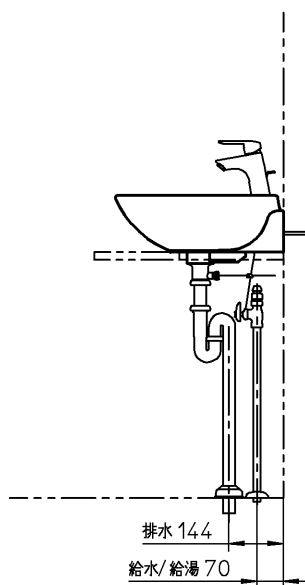
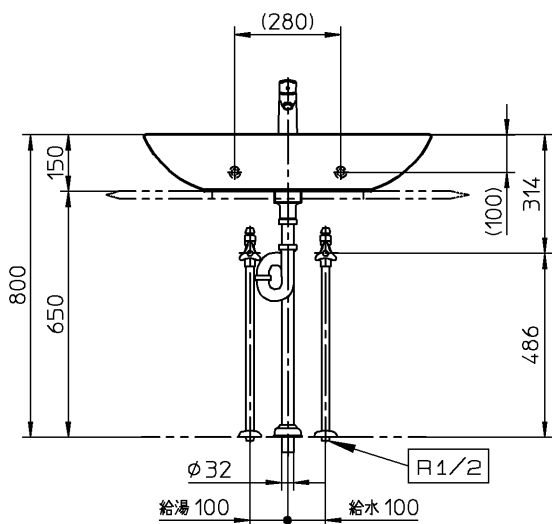
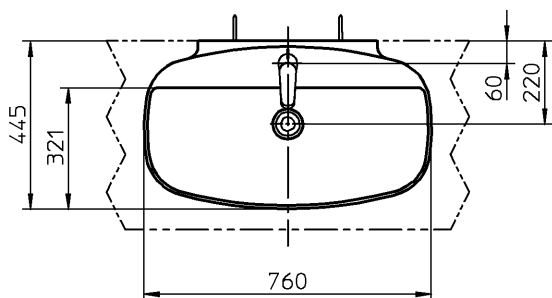


器具明細		
品番	品名	数
FLND75PR	洗面器	1
FM3001	混合栓	1
CET145	止水栓	2
SC06412	接続アダプタ	2
CET540	排水金具	1
TU37DV21	取り付けホルト	1

<洗面器>
 : 壁面の仕上げは厚さ13mm以下とし、取付部には厚さ30mm以上の補強木を入れてください。
 : 洗面器と接する部分については、必ず、防カビ性シリコン系シーリング材にて全周にコーキングを行ってください。
 : カウンター切込寸法は、承認図を参照願います。
 : 壁固定のみでの使用は禁止です。
 必ずカウンターに設置した上で、壁固定も行ってください。



CERA TRADING			単位 mm	名称
製図 恋塚	検図 井田	日付 20-03-19	尺度 1:20	ヌーダスリム 洗面器
備考				品番
				図番 76FLND75PR=000004