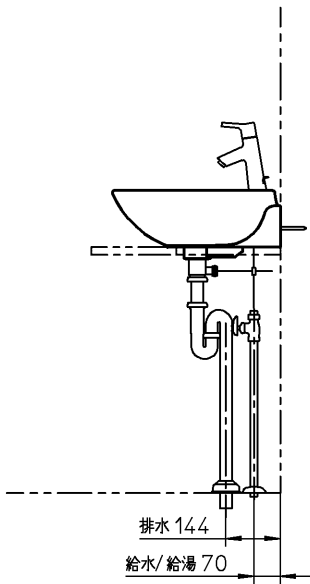
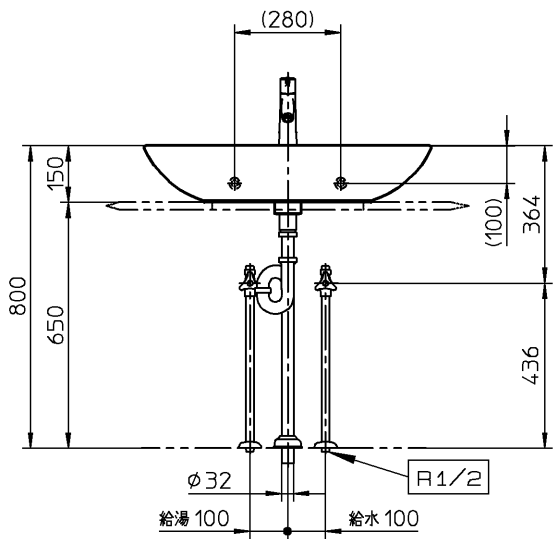
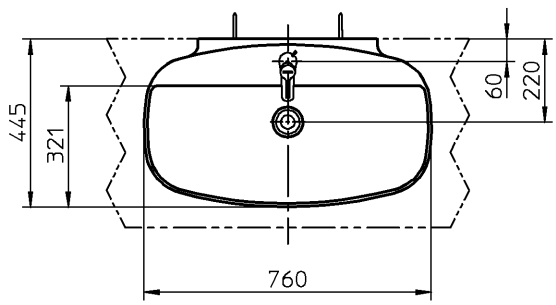


器 具 明 細		
品 番	品 名	数
FLND75PR	洗面器	1
HG72013	混合栓	1
CET144	止水栓	2
CET540	排水金具	1
CET320	排水ヘッド部	1
CET550	連結金具	1
TU37DV21	取り付けボルト	1

<洗面器>
 : 壁面の仕上げは厚さ13mm以下とし、取付部には厚さ30mm以上の補強木を入れてください。
 : 洗面器と接する部分については、必ず、防カビ性シリコン系シーリング材にて全周にコーキングを行ってください。
 : カウンター切込寸法は、承認図を参照願います。
 : 壁固定のみでの使用は禁止です。
 必ずカウンターに設置した上で、壁固定も行ってください。

<排水ヘッド部>
 : キックレバーは、カットして使用してください。



			単位	mm	名称
			製図	検図	日付
恋塚	井伊	20-06-26	1:20		品番
備考					図番
					76FLND75PR=000011