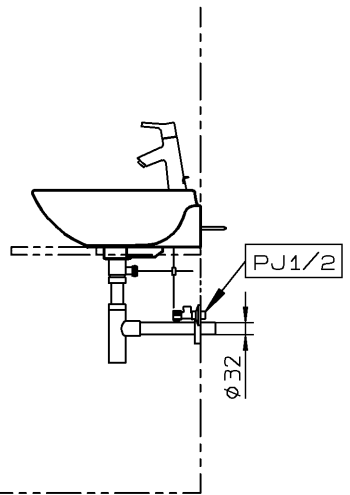
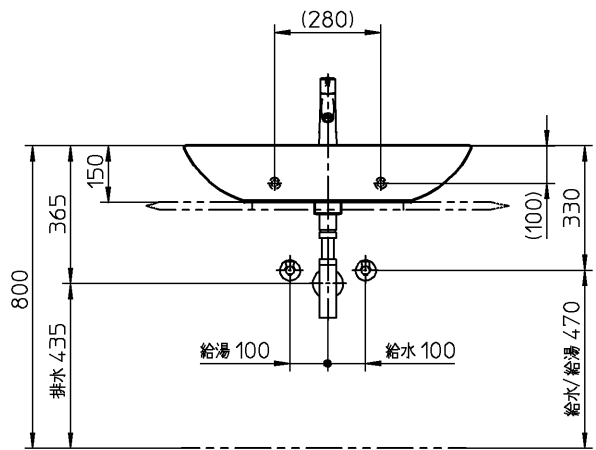
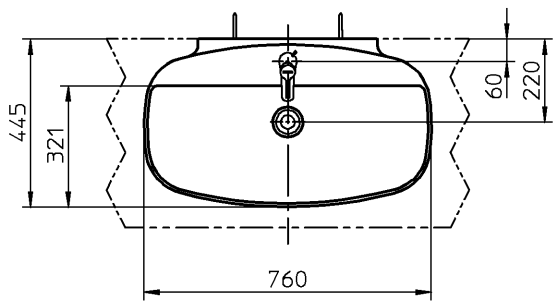


器具明細		
品番	品名	数
FLND75PR	洗面器	1
HG72013	混合栓	1
SC05217R	止水栓	2
HT3216R	排水金具	1
CET320	排水ヘッド部	1
CET550	連結金具	1
TU37DV21	取り付けボルト	1

<洗面器>  
 : 壁面の仕上げは厚さ13mm以下とし、取付部には厚さ30mm以上の補強木を入れてください。  
 : 洗面器と接する部分については、必ず、防カビ性シリコン系シーリング材にて全周にコーキングを行ってください。  
 : カウンター切込寸法は、承認図を参照願います。  
 : 壁固定のみでの使用は禁止です。  
 必ずカウンターに設置した上で、壁固定も行ってください。

<排水ヘッド部>  
 : キックレバーは、カットして使用してください。



<b>CERA TRADING</b>			単位 mm	名称
製図 恋塚	検図 井伊	日付 21-03-27	尺度 1:20	ヌーダスリム 洗面器
備考				品番
				図番 76FLND75PR=000036