

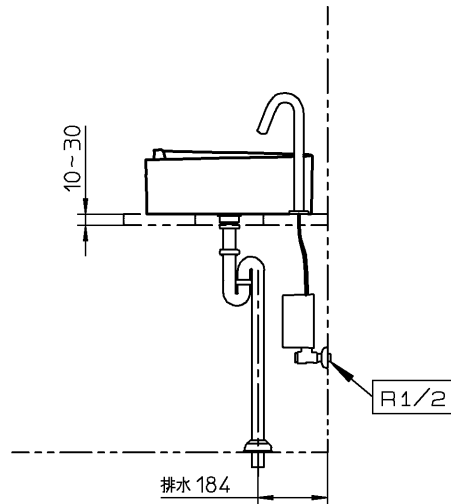
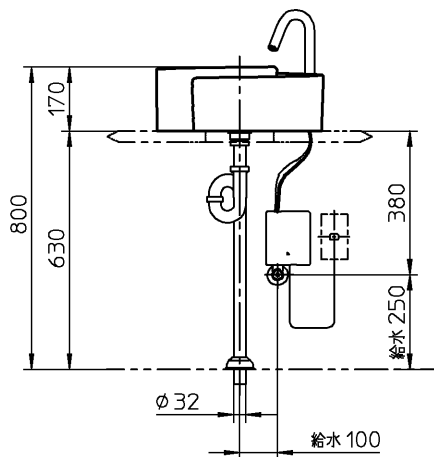
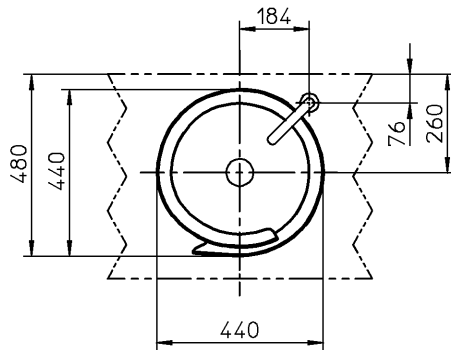
器具明細		
品番	品名	数
FLRL44L	洗面器	1
CET900T	自動水栓	1
CET540	排水金具	1
CET684	排水目皿	1

<洗面器>

- : カウンターと陶器が接する面は、防カビ性のシリコン系シーリング材（メジール）を充てんしてください。
- : カウンター切込寸法は、承認図を参照願います。

<自動水栓>

- : 給水・給湯には、最低必要水圧0.05MPa（流動時）を確保してください。（最高水圧0.75MPa）
- : 消費電力AC100V 作動時0.6W（最大5W）
- : 電源コードの長さ0.75m
- : 電源コンセントは、建築や他器具との取合などにより位置や口数を変更する場合、電源コードの届く範囲で設置してください。また 給水管などの結露水や使用時の水はねが、かからないよう配慮ください。火災や感電の原因となります。



CERA TRADING			単位 mm	名称 洗面器
製図 恋塚	検図 佐藤	日付 16-04-21	尺度 1:20	品番
備考				図番 76FLRL44L=000120