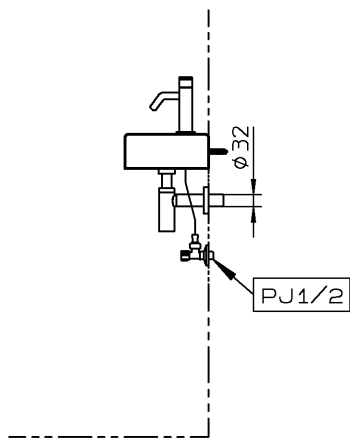
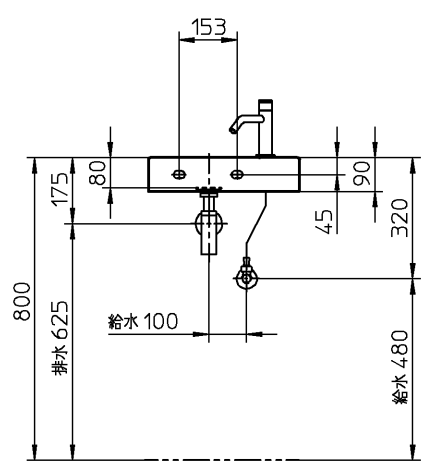
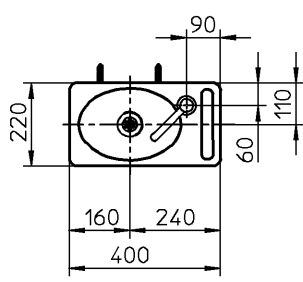


器 具 明 細		
品 番	品 名	数
SB1513R	手洗器	1
FM3251CR	立水栓	1
SC05217	止水栓	1
NP400	フレキ管	1
CET527	排水金具	1
CET901R	排水目皿	1
CET7521R	アダプタ	1

<手洗器>
 : 壁取付部には厚さ30mm以上の補強木を入れてください。
 : タオル掛ける仕様になってます。
 タオル掛ける下のスペースは空けてください。

<アダプタ>
 : 取付穴φ35にφ28用水栓取付けのため、すき間を伝って水滴が落ちないようにコーキングなどにて現場で対応ください。



CERA TRADING			単位 mm	名称 ハング手洗器
製図 恋塚	検図 井田	日付 19-04-17	尺度 1:20	品番
備考				図番 76SB1513R=000016