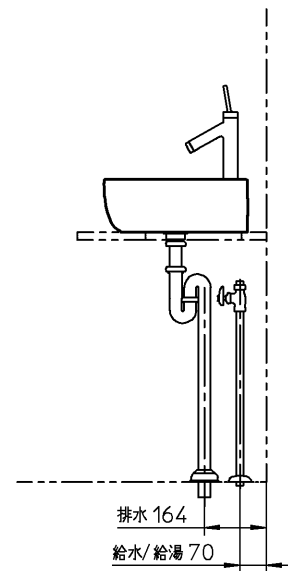
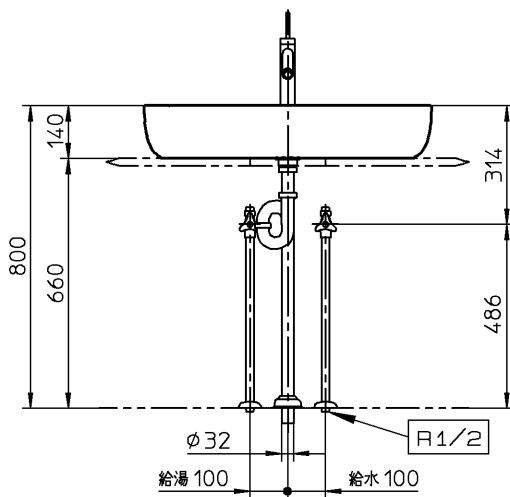
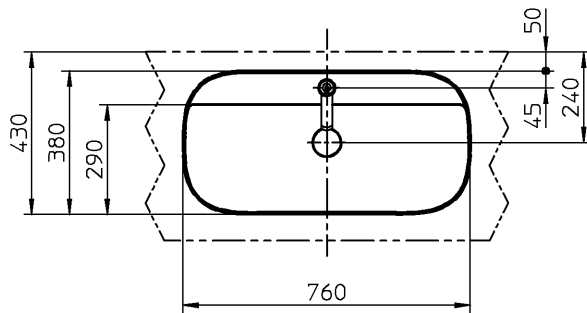


器 具 明 細		
品 番	品 名	数
SB1801R	洗面器	1
HG10117R	混合栓	1
CET145	止水栓	2
CET540	排水金具	1
CET684	排水目皿	1

<洗面器>
 : 洗面器と接する部分については、必ず、防カビ性シリコン系シーリング材にて全周にコーキングを行ってください。
 : カウンター切込寸法は、承認図を参照願います。



			単位	mm	名称
			製図	検図	日付
恋塚	井田	20-03-23	1:20		品番
備考					図番
					76SB1801R=000002