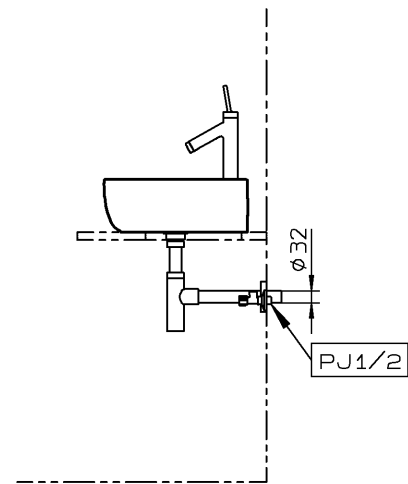
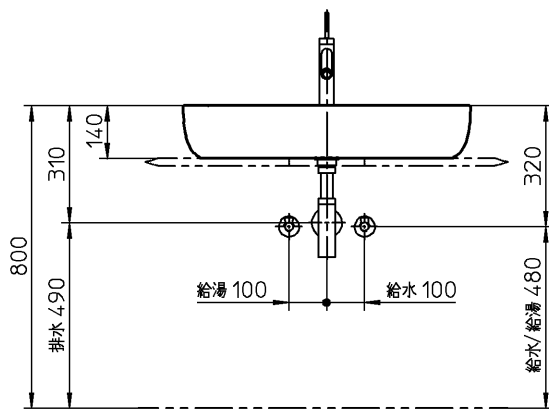
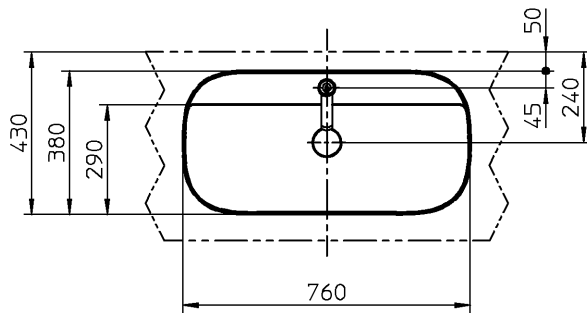


器 具 明 細		
品 番	品 名	数
SB1801R	洗面器	1
HG10117R	混合栓	1
SC05217R	止水栓	2
HT3216R	排水金具	1
CET684	排水目皿	1

<洗面器>
 :洗面器と接する部分については、必ず、防カビ性シリコン系シーリング材にて全周にコーキングを行ってください。
 :カウンター切込寸法は、承認図を参照願います。



CERA TRADING		\varnothing ∇	単位 mm	名称 グラム 洗面器
製図 恋塚	検図 井伊	日付 20-09-04	尺度 1:20	品番
備考				図番 76SB1801R=000006