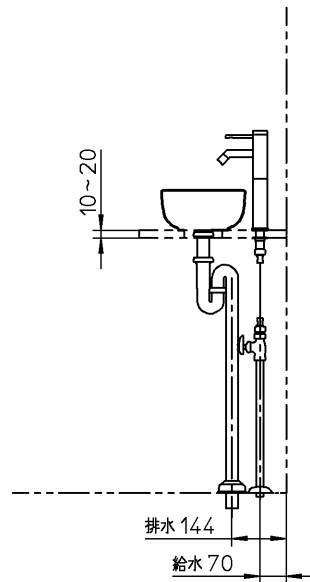
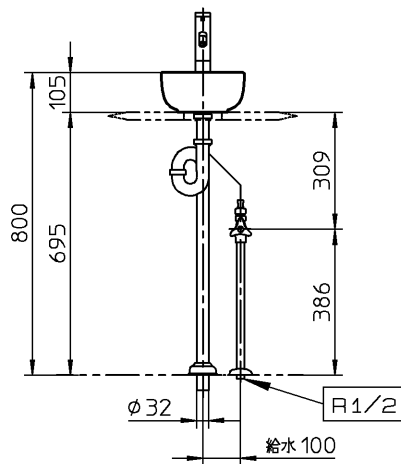
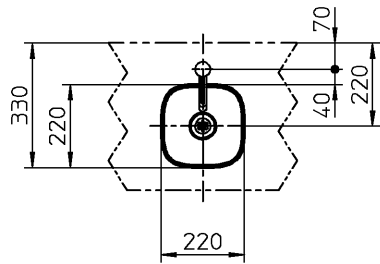


器 具 明 細		
品 番	品 名	数
SB1809	手洗器	1
CET6110R	立水栓	1
CET146	止水栓	1
NP400	フレキ管	1
CET540	排水金具	1
VLA10	排水目皿	1

<手洗器>  
 : 手洗器と接する部分については、必ず、防カビ性シリコン系シーリング材にて全周にコーキングを行ってください。  
 : カウンター切込寸法は、承認図を参照願います。



<b>CERA TRADING</b>			単位 mm	名称
製図 恋塚	検図 井田	日付 20-03-23	尺度 1:20	グラム 手洗器
備考				品番
				図番 76SB1809=000002