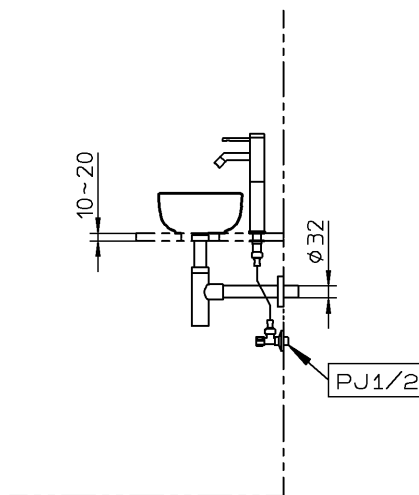
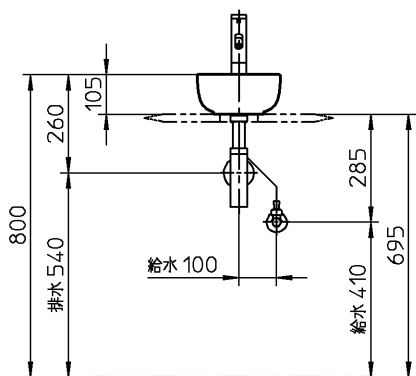
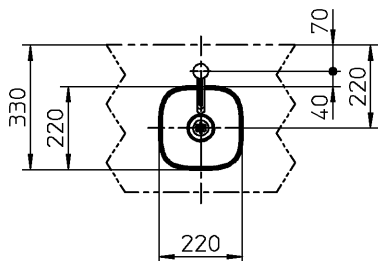


器 具 明 細		
品 番	品 名	数
SB1809R	手洗器	1
CET6110R	立水栓	1
SC05217R	止水栓	1
NP400	フレキ管	1
HT3216R	排水金具	1
VLA10	排水目皿	1

<手洗器>  
 : 手洗器と接する部分については、必ず、防カビ性シリコン系シーリング材にて全周にコーキングを行ってください。  
 : カウンター切込寸法は、承認図を参照願います。



			単位	名称
			mm	グラム 手洗器
製図	検図	日付	尺度	品番
恋塚	井伊	20-10-27	1:20	
備考				図番
				76SB1809R=000005