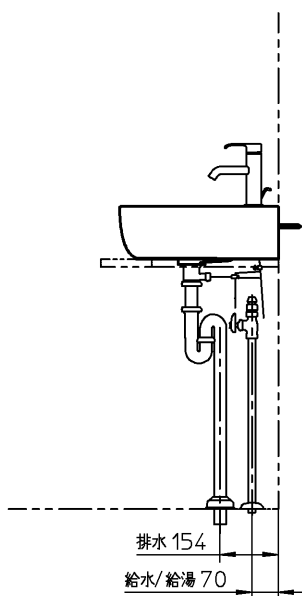
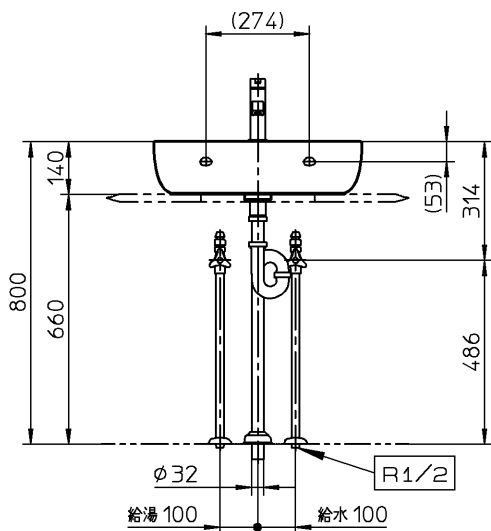
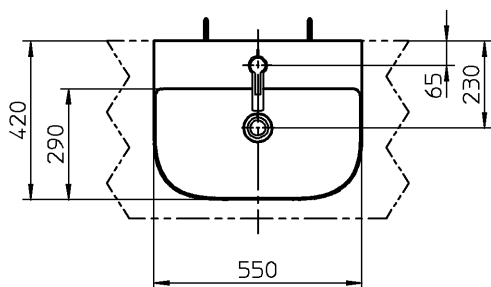


器 具 明 細		
品 番	品 名	数
SB1811	洗面器	1
ZU0595	混合栓	1
CET145	止水栓	2
SC06412	接続アダプタ	2
CET540	排水金具	1
CET570	延長連結金具	1

<洗面器>  
 : 壁面の仕上げは厚さ13mm以下とし、取付部には厚さ30mm以上の補強木を入れてください。  
 : 洗面器と接する部分については、必ず、防カビ性シリコン系シーリング材にて全周にコーキングを行ってください。  
 : カウンター切込寸法は、承認図を参照願います。  
 : カウンターを設ける場合も洗面器の壁固定が必要です。

<混合栓>  
 : 排水ヘッド部は、水栓に同梱されます。



			単位	mm	名称			
			製図	恋塚	検図	井伊	日付	20-05-22
備考					品番			
					図番	76SB1811=000002		