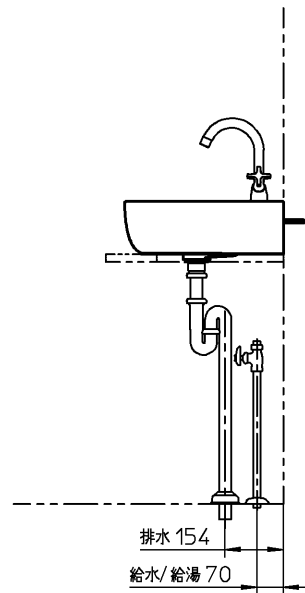
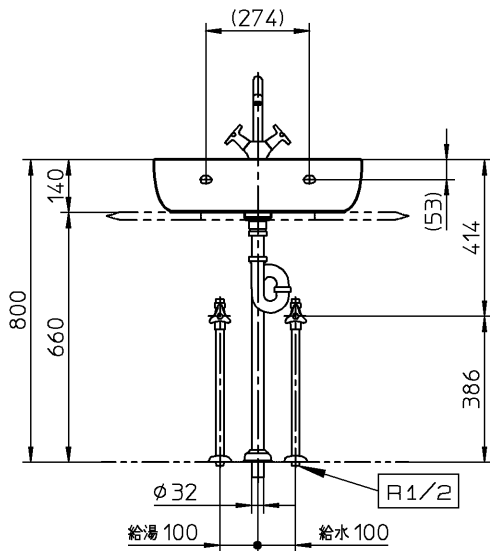
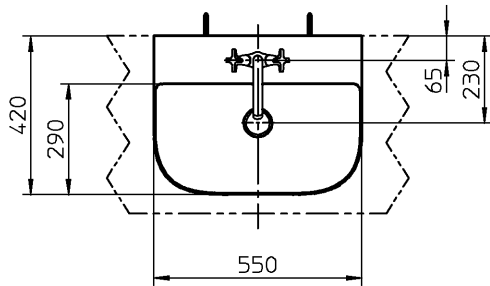


器具明細		
品番	品名	数
SB1811R	洗面器	1
HG71271R	混合栓	1
CET146	止水栓	2
CET540	排水金具	1
CET740R	排水ヘッド部	1

<洗面器>

- : 壁面の仕上げは厚さ13mm以下とし、取付部には厚さ30mm以上の補強木を入れてください。
- : 洗面器と接する部分については、必ず、防カビ性シリコン系シーリング材にて全周にコーキングを行ってください。
- : カウンター切込寸法は、承認図を参照願います。
- : カウンターを設ける場合も洗面器の壁固定が必要です。



<b>CERA</b> TRADING			単位 mm	名称 グラム 洗面器
製図 恋塚	検図 井伊	日付 20-05-22	尺度 1:20	品番
備考				図番 76SB1811R=000002