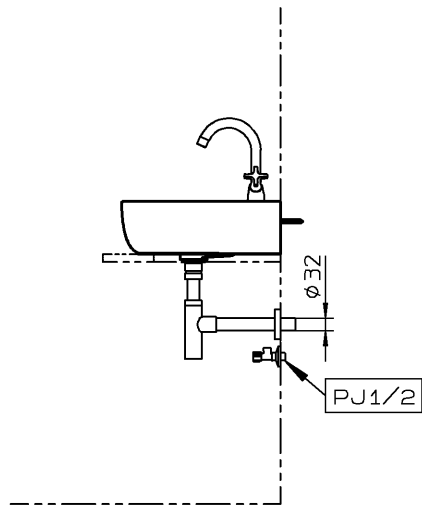
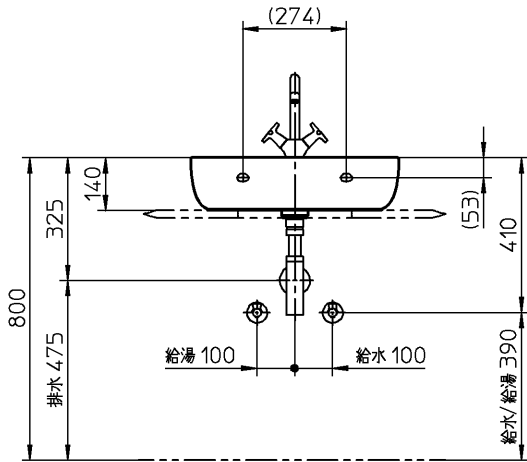
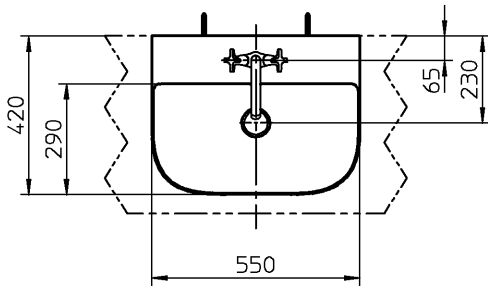


器具明細		
品番	品名	数
SB1811R	洗面器	1
HG71271R	混合栓	1
SC05217R	止水栓	2
HT3216R	排水金具	1
CET740R	排水ヘッド部	1

<洗面器>
 : 壁面の仕上げは厚さ13mm以下とし、取付部には厚さ30mm以上の補強木を入れてください。
 : 洗面器と接する部分については、必ず、防カビ性シリコン系シーリング材にて全周にコーキングを行ってください。
 : カウンター切込寸法は、承認図を参照願います。
 : カウンターを設ける場合も洗面器の壁固定が必要です。



CERA
TRADING



単位 mm

名称

製図

恋塚

検図

井伊

日付

20-09-04

尺度

1:20

グラム 洗面器

品番

備考

図番

76SB1811R=000006