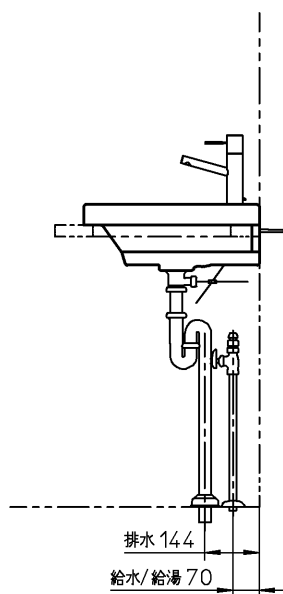
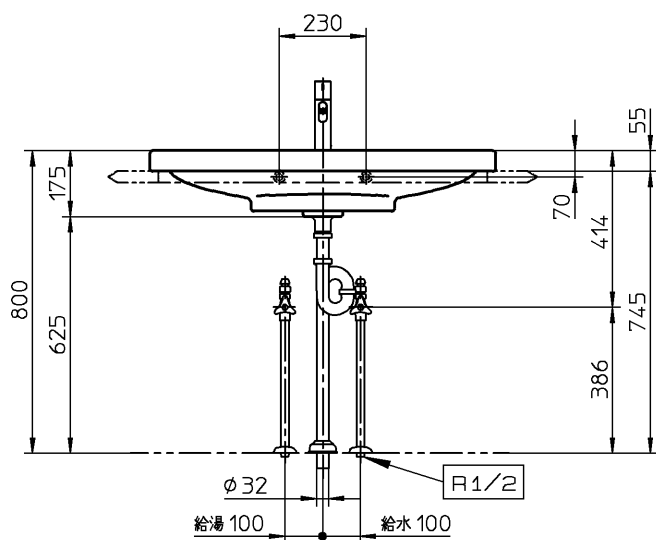
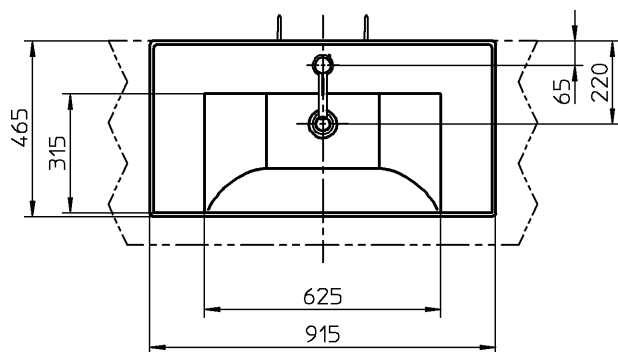


器具明細		
品番	品名	数
SB3005GR	洗面器	1
KW2151042S	混合栓	1
CET146	止水栓	2
SC06412	接続アダプタ	2
CET540	排水金具	1
TU37DV21	取り付けホルト	1

<洗面器>
 : 壁取付部には厚さ30mm以上の補強木を入れてください。
 : カウンターと陶器が接する面は、防カビ性のシリコン系シーラ材(メジシール)を充てんしてください。
 : カウンター切込寸法は、承認図を参照願います。

<混合栓>
 : 連結金具の取付位置は95にしてください。
 : ホップアップ引棒は、排水管に当たらない位置でカットしてください。
 : 排水ヘッド部は、水栓に同梱されます。



			単位 mm	名称
製図 恋塚	検図 井伊	日付 21-03-27	尺度 1:20	ML 洗面器
備考				品番
				図番 76SB3005GR=000037