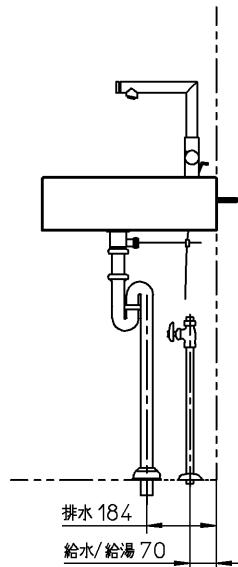
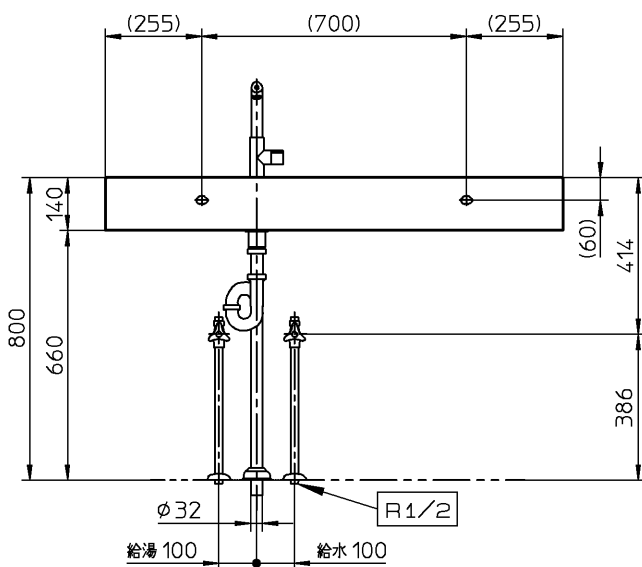
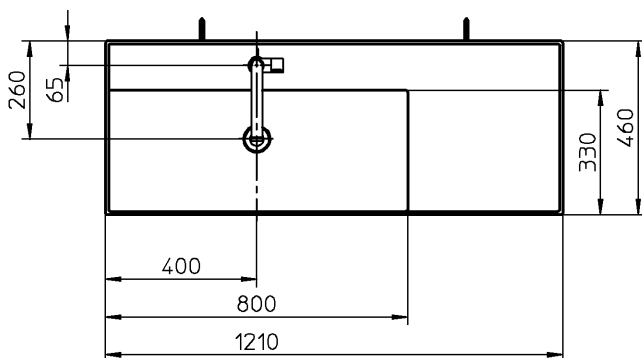


器 具 明 細		
品 番	品 名	数
SB5121	洗面器	1
HG45016	混合栓	1
CET146	止水栓	2
CET540	排水金具	1
CET320	排水ヘッド部	1
CET550	連結金具	1

<洗面器>
 : 壁面の仕上げは厚さ13mm以下とし、取付部には厚さ30mm以上の補強木を入れてください。
 : 洗面器と接する部分については、必ず、防カビ性シリコン系シーリング材にて全周にコーキングを行ってください。



			単位	名称
			mm	TR2 洗面器
製図	検図	日付	尺度	品番
恋塚	井田	20-03-19	1:20	
備考				図番
				76SB5121=000002